

¡Hemos pasado
al siguiente nivel!

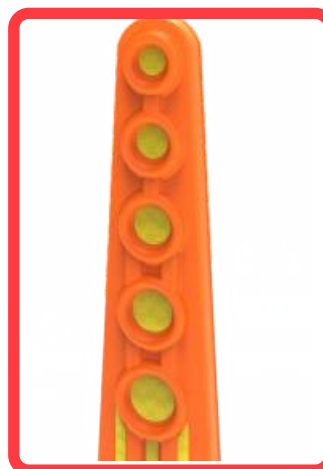
ALTURA PERFECTA

- Paleta vial diseñada para proporcionar alta visibilidad diurna y nocturna mediante la altura de su cuerpo y de los reflejos del reflejante.
- Su estructura favorece la percepción visual anticipada de advertencias o indicaciones viales, incluso en condiciones de baja iluminación natural.
- El diseño contribuye a potenciar la visibilidad del señalamiento, logrando que los conductores identifiquen con mayor rapidez los cambios en la vía o la presencia de obstáculos.



Características

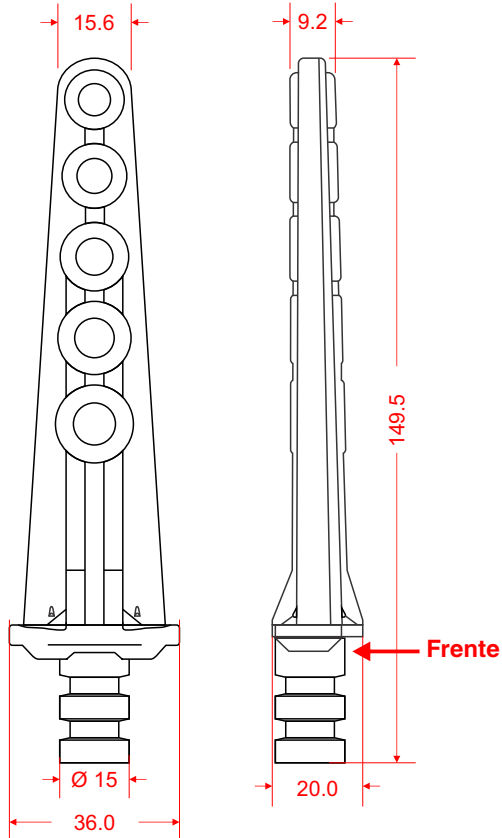
- Fabricada en **poliflexy® color naranja**, protección contra rayos UV y condiciones climáticas extremas, garantiza larga vida útil y mínimo mantenimiento.
- Su **estructura monolítica otorga elevada resistencia** al impacto, vibraciones y exposición ambiental, manteniendo su integridad física ante variaciones térmicas, humedad o radiación UV.
- La base de la paleta incorpora **cuatro cartabones estructurales** que refuerzan la unión del cuerpo, otorgándole mayor capacidad de absorción ante impactos vehiculares.
- Equipada con **cinco discos de reflejante** en ambas caras, que garantizan óptima visibilidad nocturna y en condiciones de baja iluminación.
- Instalación por **ahogamiento** o con **base pesada**, para hacerla portátil.
- Ideal para su aplicación en zonas de desviación, obras temporales o **puntos de alto riesgo**, donde se requiere señalización confiable y duradera.



PALETA FLEXIBLE-115

Código: VF-115

Las dimensiones y otras medidas son nominales, pueden variar en +- 2%.

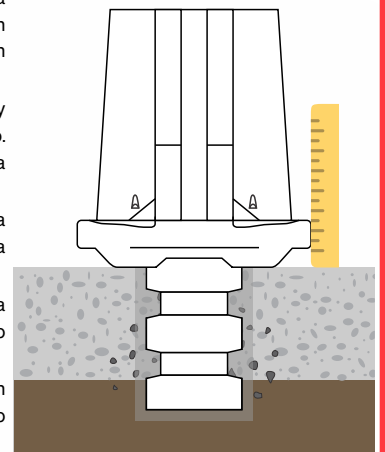


Medidas

| | |
|-----------------------------|--------------------------------------|
| Total | Altura: 125 cm Base: 48.5 x 47 cm |
| Reflejante: | 5 discos alineados |
| Color de reflejante: | Ambar o blanco |
| Peso aprox: | 10.745 kg |

anclaje

1. Marque el punto exacto donde se instalará la paleta. Realice una perforación de $\varnothing 7''$ con una profundidad de $10 \frac{1}{2}''$, utilizando un sacabocados o herramienta adecuada.
 2. Inserte la base de la paleta en el orificio y vierta la mezcla de concreto o mortero. Observe cómo el material se amolda gradualmente a la forma de la base.
 3. Verifique la verticalidad y nivelación de la paleta utilizando un nivel para garantizar una instalación precisa y estable.
 4. Retire el exceso de mezcla y realice la limpieza del área, procurando un acabado estético y uniforme.
- Nota:** Asegúrese de orientar la paleta según el lado designado para su correcto funcionamiento y visibilidad.



+ seguridad
+ resistencia
- precio