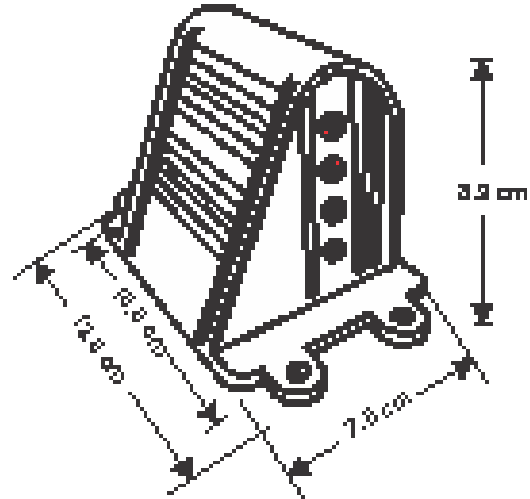


VIALETA PARA BARRERA (Central ó Lateral) VI-BA-41



Cuerpo fabricado en Policarbonato Cristalino Ambar con las siguientes características...

* Peso total aproximado:	400 gr
* Absorción de agua (24 H-23°C) (ASTM D 570):	0.15%
* Temperatura de ablandamiento:	100-120 °C % (VICAT-5 KG) (ASTM D 1525)
* Medidas:	Ancho 13.8 cm Largo 7.80 cm Altura 8.30 cm

Sistema de Iluminación Fija ó Parpadeante con las siguientes características...

* Tipo de Led:	Ultrabrillante de 5 mm
* Color de Led:	Blanco, Ambar ó Rojo
* Cantidad de leds:	04 Leds
* Tiempo de vida aproximada de los leds:	100,000 hrs.
* Intensidad luminosa de cada led:	6500 milicandelas
* Secuencia intermitente de luz (Parpadeante):	80 parpadeos por minuto
* Distancia aproximada de visibilidad del led:	300 metros.

Sistema de Alimentación Solar con las siguientes características...

* Mini panel solar:	Celda Fotovoltáica de Silicio de 0.315W/4.4V
* Baterías Ecológicas de Larga Duración:	NK-MTH Recargable de 1.2 Volts 600 mAh
* Eficiencia del circuito programable:	24 hrs funcionando con 7 hrs de carga a pleno sol