

VIALETA INTELIGENTE DE ALUMINIO

Código: VI-AL-12

El líder no sigue los pasos
... marca el camino



¿QUE ES LA VIALETA INTELIGENTE?

Referente visual irremplazable en cualquier vialidad ya que delimitan los carriles del camino a toda hora, por lo que poseen ciertas características físicas como: máxima visibilidad y vida útil, capaces de soportar el paso de todo tipo de vehículos, desde una motocicleta, hasta un camión.

Cuerpo piramidal truncado fabricado en aluminio, que da cierta fuerza y resistencia al camino.

Ideal en zonas de curvas, accesos, estacionamientos, doble sentido, etc.

Características

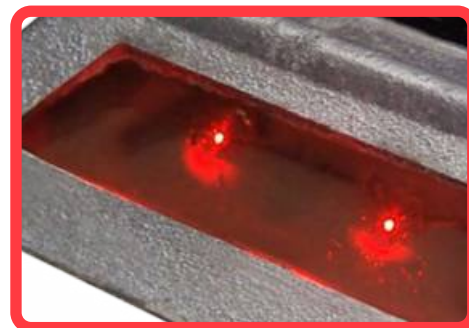
- Resistencia a la fricción, abrasión, golpes e impactos.
- Además de ser guía en el camino; es de gran funcionalidad como reductor de velocidad.
- Auto recargable, encendiéndose automáticamente en la noche al dejar de recibir la luz del día; ya que incorpora tecnología solar.
- Panel solar de mayor tamaño el cual incrementa la potencia luminosa de los leds. "mayor visibilidad a mayor distancia".
- Puede ser una cara o dos caras; para marca doble sentido.

Sistema de Iluminación Parpadeante con las siguientes características

- Tipo de Led: Ultra brillante de 5 mm.
- Color de Led: Blanco, Ámbar ó Rojo.
- Cantidad de leds: 01 a 06 Leds.
- Tiempo de vida aproximada de los leds: 100,000 hrs.
- Intensidad luminosa de cada led: 6500 milicandelas.
- Secuencia intermitente de luz (Parpadeante): 80 parpadeos por minuto.
- Distancia aproximada de visibilidad del led: 300 metros.

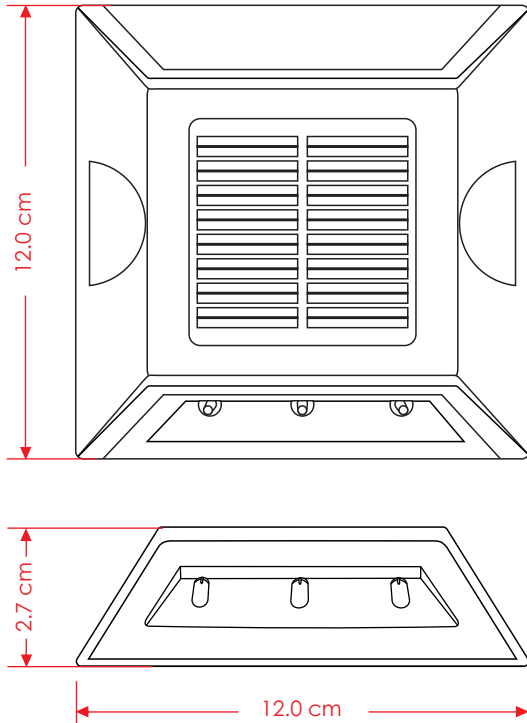
Sistema de Alimentación Solar con las siguientes características

- Mini panel solar: Celda Fotovoltaica de Silicio de 0.315W/4.4V.
- Baterías Ecológicas de Larga Duración: NK-MTH Recargable de 1.2 Volts 600 mAh.
- Eficiencia del circuito programable: 24 hrs. funcionando con 7 hrs de carga a pleno sol.



VIALETA INTELIGENTE DE ALUMINIO

Código: VI-AL-12



Especificaciones Técnicas.

Cuerpo fabricado en Aluminio Natural con las siguientes características.

- Peso total aproximado: 352 gr.
- Medidas: Base 12x12 cm Altura 2.7cm.

