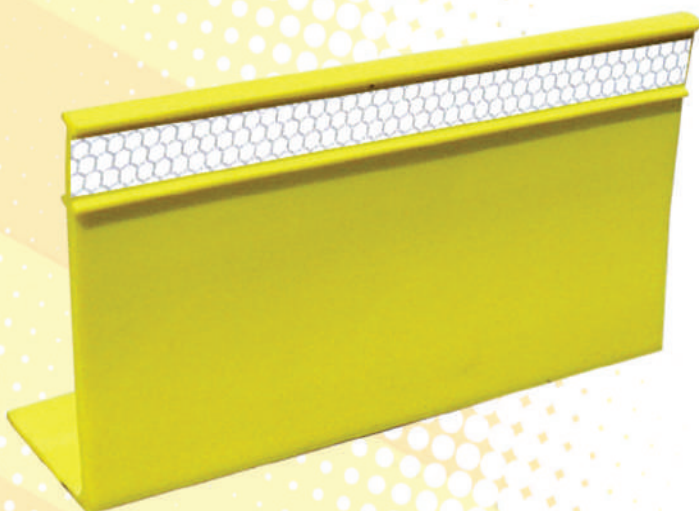


VIALETA TEMPORAL

V-TEM

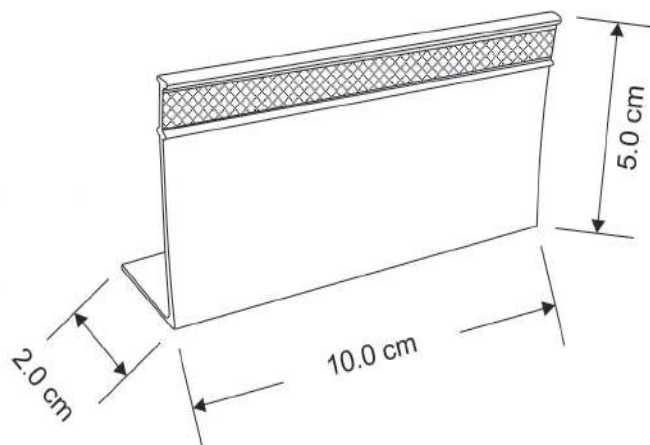
S
E
Ñ
A
L
A
M
I
E
N
T
O

H
O
R
I
Z.
O



Características

- * Pieza moderna, llamativa en diseño y sobre todo única en su clase, que la hace destacar y resaltar sobre todo tipo de pavimento o lugar a colocar.
- * Su principal objetivo es ser colocada temporalmente, para tener señalado el lugar en reparación o construcción.
- * Cuerpo fabricado de una sola pieza, ligera y sin aristas ni bordes punzocortantes, ya que su material es flexible en su totalidad.
- * La superficie de su reflejante es de 8 cm^2 .
- * De fácil colocación.
- * De gran resistencia a golpes e impactos así como a la fricción, abrasión y al intemperismo.



Características Técnicas

- * Medidas: Largo: 10.0 cm, Ancho: 2.0 cm, Altura: 5.0 cm.
- * Colores: Amarillo.
- * Material del cuerpo: PVC.
- * Material del reflejante: Reflejante alta intensidad.
- * Color reflejante: Blanco, Amarillo y rojo.
- * Superficie reflejante por cara: 8.0 cm^2 .
- * Superficie de contacto efectiva: 20.0 cm^2 .

Los volúmenes, dimensiones y otras medidas son nominales y pueden variar en $\pm 2\%$.