

El líder no sigue los pasos
... marca el camino

¿QUE ES PALETA REX?

Lengüeta 100% flexibles con base para adherir al piso.

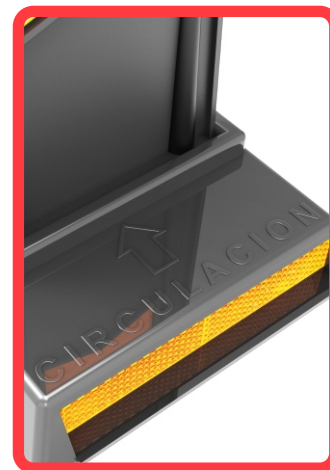
La función principal es persuadir al automovilista de algún obstáculo, señalar y evitar que los vehículos invadan zonas prohibidas.

Sugerido principalmente en estacionamientos, desviaciones impidiendo que los coches se coloquen en las bifurcaciones o para que no invadan zonas de peligro.



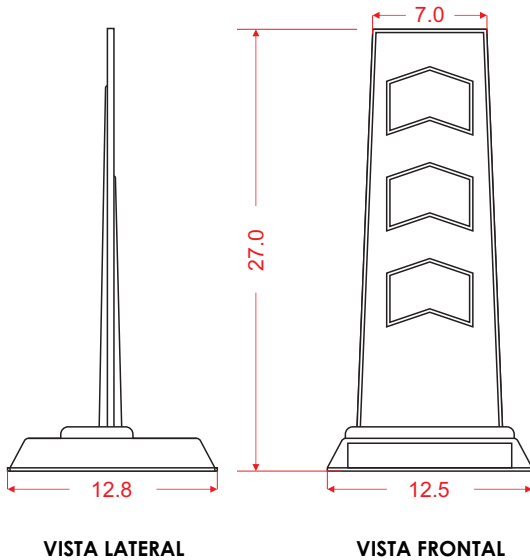
Características

- Ideal para colocarse en cuchillas o puntos de alto riesgo, en vías rápidas o autopistas.
- Resistente al impacto de los vehículos.
- Lengüeta fabricada en poliflexy® color negro, material que no causan daño en los autos.
- Su base esta hecha de ABS color negro; la cual ayuda a su estabilidad, marcada en alto relieve con el sentido de circulación.
- Cuenta con un reflejante de metacrilato conformado por prismas ópticos, metalizado color naranja, rojo, ámbar o blanco.
- La lengüeta lleva tres reflejantes prismático color naranja, rojo, amarillo o blanco al frente, que ayudan a la visibilidad durante la noche.
- Resistencia al medio ambiente, rayos UV. y cambios extremos de temperatura.
- Fácil de instalar con pegamento epoxico.



Las imagenes son ilustrativas

Las dimensiones y otras medidas son nominales, pueden variar en +/- 2%.



Medidas en: cm

Medidas

Total	Largo: 12.8 cm
	Ancho: 12.5 cm
	Alto: 27.0 cm
Reflejante:	Frente
Color de reflejante:	Naranja, blanco, rojo o amarillo

Sistema de anclaje

Limpie de grasa y polvo el área donde va a colocar las vialetas.

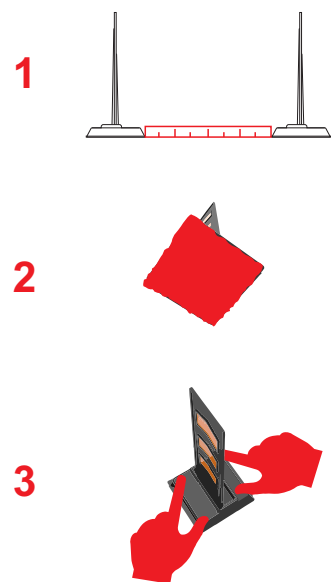
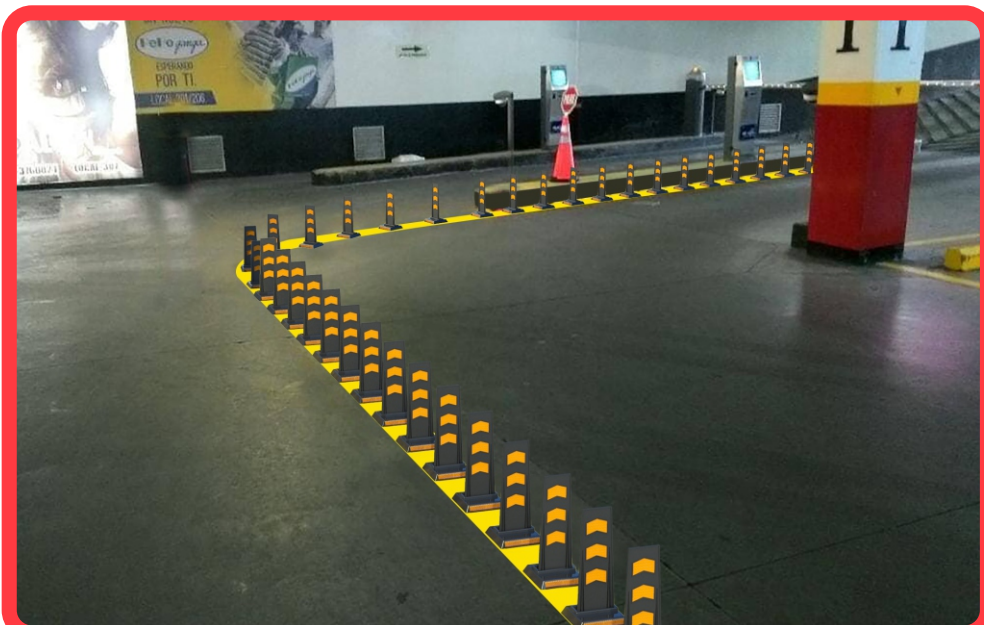
1. Marque en el piso la posición donde van a quedar situadas las vialetas.

2. Unte suficiente epoxico en la base de la vialeta (100 g aprox. por vialeta) asegurese de llegar hasta las equinas; esto nos ayudara a que quede mejor adherida al concreto.

3. Asegurese de colocarla en la posición que indica el sentido de circulación y ejerza suficiente presión sobre ella; no importa que el epoxico salga por los lados esto nos beneficia.

Nota: para preparar el epoxico mezcle misma cantidad de pegamento "A" y "B". hasta que sea una pasta homogénea.

Sugerencia de uso



Las imagenes son ilustrativas