

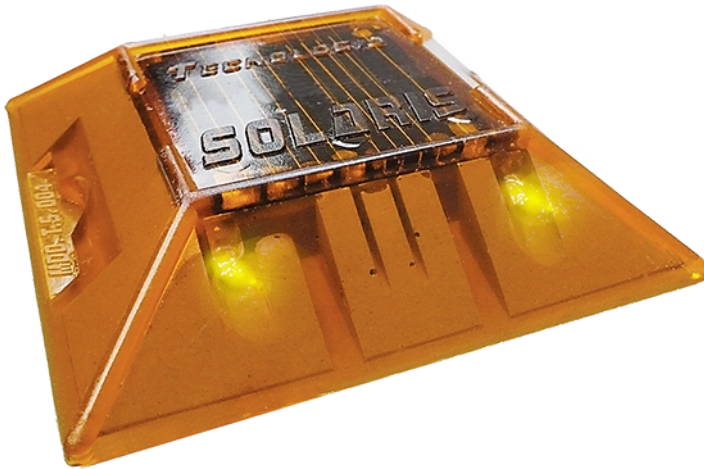
El líder no sigue los pasos
... **marca el camino**

¿QUE ES LA VIALETA SOLARIS?

Son un referente visual irremplazable en cualquier vialidad ya que delimitan los carriles del camino a toda hora, por lo que poseen ciertas características físicas como: máxima visibilidad y vida útil, capaces de soportar el paso de todo tipo de vehículos, desde una motocicleta, hasta un camión.

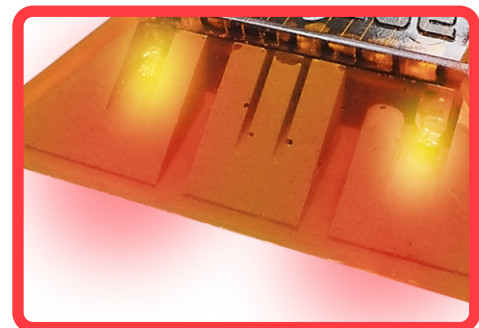
Cuerpo piramidal truncado en color ámbar, que da cierta elegancia al camino.

Ideal en zonas de curvas, accesos, estacionamientos, etc.

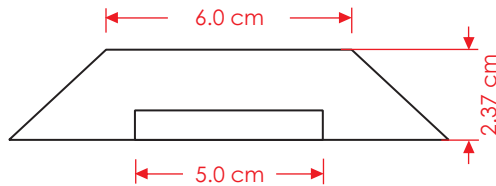
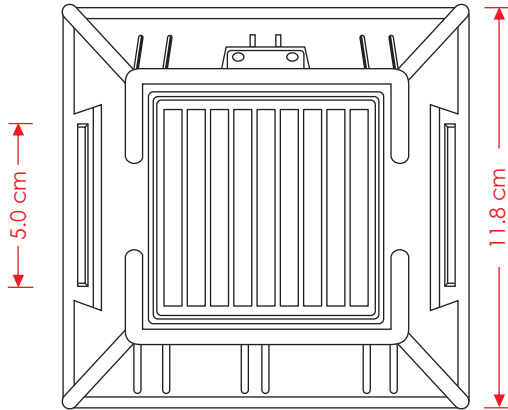


Características

- Alta resistencia a la fricción, abrasión, golpes e impactos.
- Cuerpo sin aristas ni bordes punzocortantes.
- Además de ser guía en el camino; es de gran funcionalidad como reductor de velocidad.
- Auto recargable, encendiéndose automáticamente en la noche al dejar de recibir la luz del día.
- Incorpora en su diseño tecnología solar y diodos emisores de luz intermitente o fija de gran eficiencia con más de 10 años de duración.
- De gran visibilidad en cualquier condición climática.
- Panel solar de mayor tamaño el cual incrementa la potencia luminosa de los leds. "mayor visibilidad a mayor distancia".
- Puede ser una cara para marcar un solo sentido o dos caras; para marca doble sentido.



Las dimensiones y otras medidas son nominales, pueden variar en +/- 2%.



Especificaciones Técnicas.

Fabricado en:	Policarbonato.
Peso total aprox:	290.5 gr.
Medidas generales:	Base: 11.8 cm x lado, Alto: 2.37 cm
Peso específico (densidad) (ASTM D 792):	1.2 g/cm ³ .
Absorción de agua (24 H-23°C) (ASTM D 570):	0.15.
Temperatura de ablandamiento. (VICAT-5 KG.) (ASTM D 1525):	145-150 °C %.
Esfuerzo a la tensión (ASTM D 638):	60-65 n/mm.
Resistencia dieléctrica (ASTM D 149):	20 kv/mm.
Fortaleza a la compresión carga máxima:	3,500 kg/cm ² .

Mini panel solar de:	Silicio.
Led color:	Blanco, ambar o rojo de alta intensidad.
Cantidad de leds:	1 a 5 en 1 ó 2 caras (unidireccional o bidireccional).
Tiempo de vida aprox de los leds:	100,000 hrs.
Intensidad luminosa led:	+ de 6500 milicandelas.
Baterías de larga duración recargables de:	NK-MTH.
Capacidad baterías sin sufrir efecto de memoria:	650 ma.
Secuencia intermitente de luz:	80 parpadeos X minuto.
Color del cuerpo:	Ámbar.
Distancia aprox. de visibilidad del led:	300 metros.
Eficiencia del circuito:	36 hrs funcionando con 7 hrs de carga Expuesta al sol directo.

