

El líder no sigue los pasos  
... marca el camino

## ¿QUE ES UNA VIALETA?

- Son dispositivos pequeños, que cuentan con caras reflejantes para incrementar su visibilidad en cualquier vialidad o camino, sin importar si es transitado por autos, vehículos industriales o incluso únicamente para peatones.
- Hacen parte de los señalamientos viales de tipo horizontal, que se colocan sobre el pavimento y sirven para canalizar la circulación de los vehículos, indicar movimientos, hacer que los conductores reduzcan la velocidad, delimitar carriles, entre otras funciones; son muy útiles, discretas y prácticas, ya que no distraen al conductor ni apartan su vista del camino, pero sí llaman su atención al contar con elementos reflectantes.
- Sus caras reflejan muy bien la luz de los reflectores de los vehículos que se acercan; además, son elementos muy resistentes.



## Características

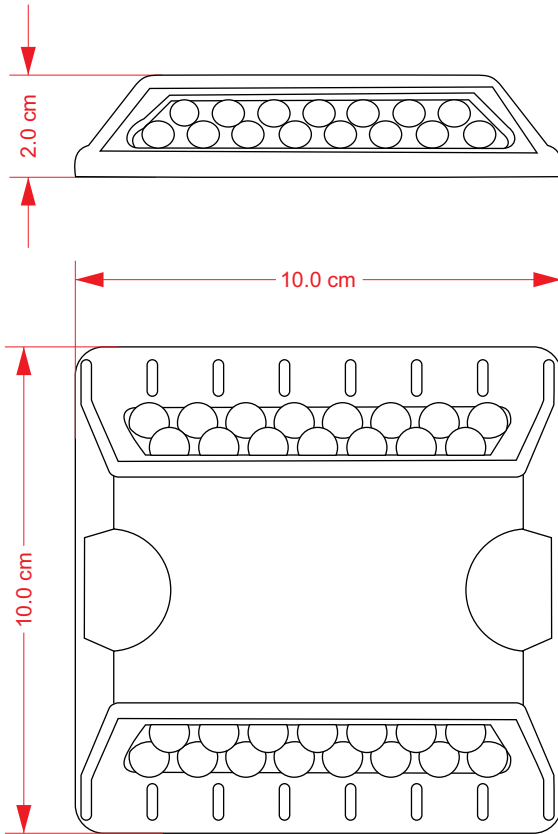
- Fabricada en ABS, color amarillo, blanco, azul, rojo o verde cuenta con protección ante rayos UV.
- Cuentan con 15 esferas reflejantes de acrílico metalizadas que puedes elegir en una o dos caras; ideal para confinar o delimitar carriles 1 o doble sentido; por lo que pueden colocarse en todo tipo de camino.
- Resisten el paso de todo tipo de vehículos, desde bicicletas hasta camiones de remolque, sin romperse ni perder su forma.
- Gracias a sus materiales y métodos de fabricación, son de larga duración además de tener la opción de llevar perno, para un mejor agarre al concreto.
- Son fáciles de instalar, además se caracterizan por no necesitar mantenimiento posterior.
- Son de muy alta resistencia al desgaste, la fricción, el peso, la humedad y la lluvia.
- Usualmente la instalación de la vialeta requiere pegamento epóxico; este pegamento se caracteriza por ser de alta resistencia a la temperatura, a los agentes físicos y químicos, por tener una excelente adhesión y el resultado es que es de larga duración.



# VIALETA CIU

Código: CIU-PES

Las dimensiones y otras medidas son nominales,  
pueden variar en +- 2%.



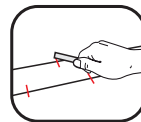
## Medidas

<b>Total</b>	Largo: 10.0 cm
	Ancho: 10.0 cm
	Alto: 2.0 cm
<b>Reflejante:</b>	Esferas de acrílico
<b>Color reflejante:</b>	Ámbar, blanco, rojo, azul o verde

## instalación

La instalación de las vialetas se hace a mano, habitualmente aplicando epóxico.

- 1- Prepare la superficie, la cual debe estar seca y limpia; marque la distribución de cada vialeta (25 cm centros, a tresbolillo).
- 2- Aplique epóxico sobre el reverso de la vialeta, asegurándose de que quede totalmente cubierta especialmente las esquinas (100 gr aprox.).
- 3- Coloque la vialeta y ejerza presión, no importa que el pagamento salga de la vialeta, esto ayuda a que no se levanten.
- 4- En caso de llevar perno, barrene con una broca de 1/2" a una profundidad de 3", quite el exceso de polvo y vuelva al paso 2.
- 5- Deje secar aproximadamente 2 hrs.



## NOTA:

### PREPARACIÓN DE PEGAMENTO EPOXICO

SE COMBINAN CANTIDADES IGUALES DE  
FORMULA

"A" + "B".

SE REVUELVE HASTA OBTENER UNA  
MEZCLA HOMOGÉNEA.

UNA VEZ QUE TERMINE EL TRABAJO,  
DESHÁGASE DEL RESTO DE EPÓXICO, YA  
QUE ES DE UN SOLO USO.