

PALETA ANTIDESLUMBRANTE

Código: P-ADS-62

El líder no sigue los pasos
... marca el camino

¿QUE ES LA PALETA ANTIDESLUMBRANTE?

Paleta antideslumbrante; módulos con 2 paletas diseñados para instalarse sobre las barreras de concreto que separan los carriles de circulación en sentidos opuestos en las carreteras, autopistas y vías de alta velocidad.

La separación y ángulo de visibilidad entre las paletas evita el deslumbramiento con los faros de los vehículos que circulan en el carril opuesto.

Las paletas antideslumbrantes son elementos de seguridad vial imprescindibles en carreteras con barrera de separación central de carriles.



Características

- Cada módulo cuenta con un par de paletas antideslumbrantes, con bordes redondeados y costilla de refuerzo central en la base .
- Cuerpo fabricado en una sola pieza con plástico de alto impacto.
- Resistente al medio ambiente y protección contra los rayos UV.
- Fácil de instalar utilizando pernos de disparo o perno ancla tipo arpón.
- 2 anillos de reflejante en cada paleta.
- Además es fácil de intercambiar por los que ya se encuentran impactados, convive perfectamente con las paletas ya instaladas.



REFLEJANTES



AJUSTE PARA CURVA

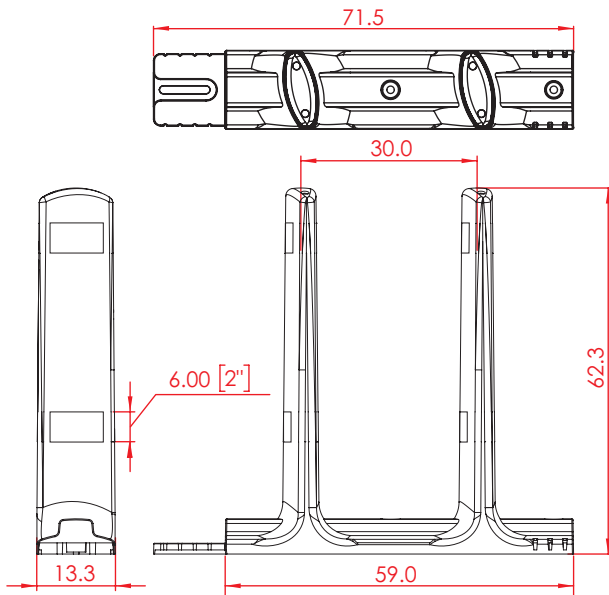


REFUERZO FABRICADO EN UNA SOLA
PIEZA EN UN PROCESO SEMI-CONTINUO

PALETA ANTIDESLUMBRANTE

Código: P-ADS-62

Las dimensiones y otras medidas son nominales, pueden variar en +- 2%.



Sugerencia para anclaje



Con perno de disparo

- Perno de 1/4", tuerca y rondana de 1/4"



Con perno ancla arpón

- Ancla de 1/4" x 1 3/4", su rondana plana y tuerca

Medidas

Total

Largo total: 71.5 cm

Largo util: 59.0 cm

Ancho: 13.3 cm

Alto: 62.3 cm

Reflejante:

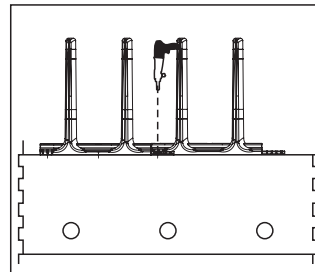
8 rectángulos de 10x6 cm

Color de reflejante:

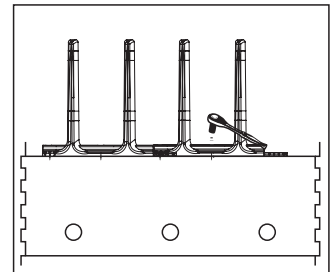
Ámbar

Sistema de anclaje con pistola de impacto

Herramientas: Flexómetro, tiza, pistola para perno de impacto, perno de disparo, matraca con dado de 1/4".



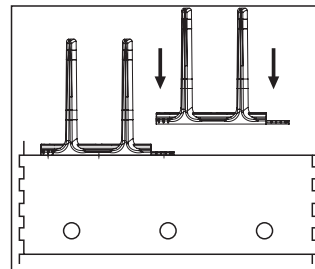
Coloque la paleta en posición, haga el disparo con el perno de 1/4", en cada 1 de los 3 barrenos, use la paleta como guía; coloque su rondana y tuerca.



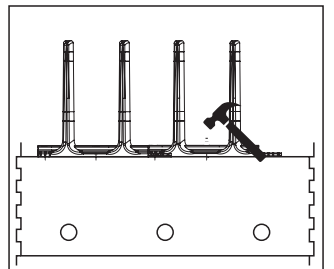
Pero antes de colocar la ultima tuerca; ensamble la siguiente paleta con ayuda de una matraca y dado de 1/4" apriete todas las tuercas asegurandose que quede bien fijo, siga ensamblando.

Sistema de anclaje con arpón

Herramientas: Flexómetro, tiza, taladro, perno ancla de arpón, martillo y matraca con dado de 1/4".



Marque sus barrenos usando la paleta como guía, perforo con broca de 1/4" coloque los taquetes. Con ayuda del martillo de unos golpes para que entre bien el perno.



Coloque la paleta, su tornillo, rondana, tuerca y con ayuda de una matraca y dado de 1/4" asegurandose que quede bien fijo.

