

¡Hemos pasado
al siguiente nivel!

¿QUE ES UN TRAFITAMBO?

Los trafitambos son elementos de seguridad vial esenciales para mejorar la visibilidad en zonas de riesgo o trabajos en la vía.

Con su forma cilíndrica, estos dispositivos pueden colocarse tanto de manera individual como en conjunto, dependiendo de las necesidades del lugar y el nivel de advertencia requerido.

Son particularmente útiles para gestionar el flujo de tránsito y reducir el riesgo de accidentes, al alertar a conductores y peatones sobre peligros potenciales en la carretera, como baches, desvíos o presencia de personal trabajando en la calzada.

Los trafitambos tienen la posibilidad de incorporar anillos reflejantes; estos, pueden ser tipo "A o B" según requiera, mejorando la visibilidad del dispositivo durante la noche o en condiciones de baja luminosidad, haciendo que sea mucho más fácil identificar los peligros desde una distancia considerable.



Características

- Además, el diseño de los trafitambos los convierte en herramientas claras y llamativas, lo que incrementa su eficacia como señales de advertencia. Su uso adecuado ayuda a mantener la seguridad en zonas de riesgo, reduciendo significativamente la probabilidad de accidentes y mejorando la fluidez del tránsito.
- Fabricados en polímero color naranja, amarillo, azul o verde (otro color bajo demanda) de la más alta calidad garantizando una larga duración gracias a su resistencia a la intemperie y rayos UV.
- Elaborado en una sola pieza con manija superior lo que permite una fácil manipulación y manejo; haciendo más sencilla su colocación; igualmente se le puede adaptar una lámpara destellante.
- Cuenta con unos topes en el cuerpo, lo que permite que se apilen perfectamente, reduciendo costos de transporte y almacenaje.
- Con opción de llevar base con peso; desmontable para darle mayor estabilidad al evitar su caída con la fuerza del viento fabricada en polímero color negro.
- De fácil limpieza y resistencia a líquidos y solventes.

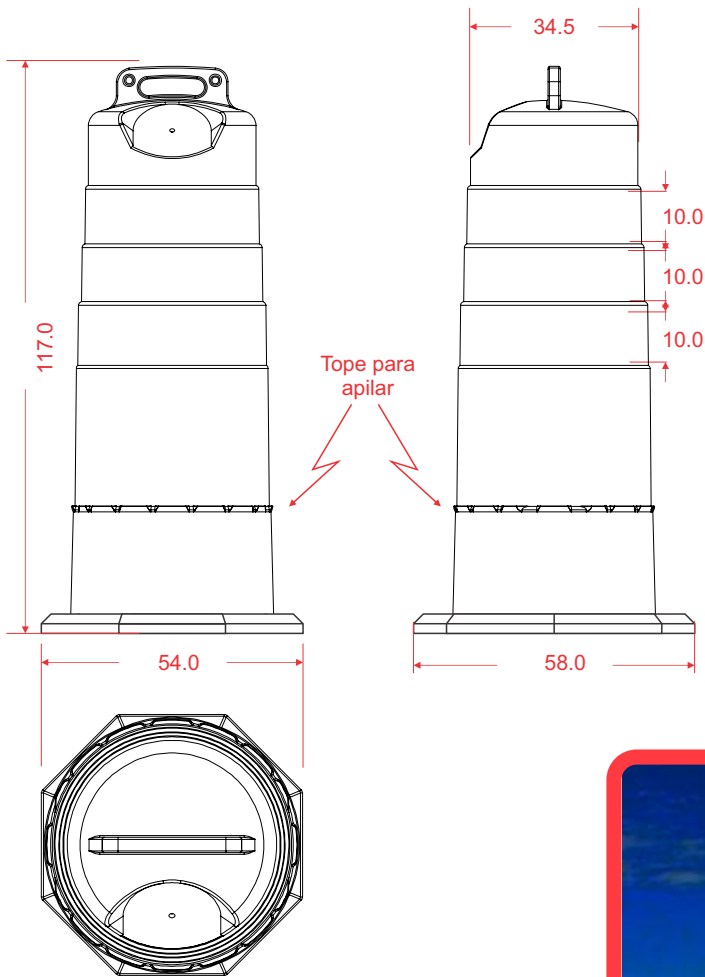


Las imágenes son ilustrativas

Trafisit Premium 117

Código: TSLP-117

Las dimensiones y otras medidas son nominales,
pueden variar en +/- 2%.



Medidas

**Dimensiones
trafitambo:** Diámetro superior: 34.0 cm
Diámetro inferior: 43.0 cm
Alto: 117.0 cm

Base: Largo: 58.0 cm
Ancho: 54.0
Alto: 4.0 cm

**Reflejante
tipo "A o B"
según
requerimiento:** 10 cm de alto color blanco
(preferentemente)

**Peso aprox.
de trafilambo:** 2.600 kg

**Peso aprox.
con base:** 5.600 kg



Las imágenes son ilustrativas