



El líder no sigue los pasos  
... marca el camino

## TRAFITAMBO

Dispositivo de seguridad, diseñado para maximizar la visibilidad en carreteras y áreas de trabajo.

Fabricado en polietileno color naranja de alta calidad, ofrece durabilidad y resistencia a condiciones climáticas adversas, incluyendo la exposición a rayos UV.

Tiene la opción de llevar máximo 4 anillos de reflejante lo cual mejora la visibilidad durante la noche, aumentando la seguridad.

Se pueden colocar individualmente o en conjunto, ideales para su uso en carreteras, zonas en obra, caminos cerrados y para delimitar áreas de trabajo.

### Beneficios:

Este trafitambo es la solución perfecta para mejorar la seguridad vial y garantizar la protección en áreas de trabajo.

Cumple con la NOM-0086-SCT2-2023

### Características

- El trafitambo además nos ayuda a canalizar la circulación dentro de un flujo vehicular, como lo son los estacionamientos, para encauzar al tránsito o delimitar zonas específicas.
- Fabricado en una sola pieza con manija superior lo que permite una fácil manipulación y manejo; haciendo mas sencilla su colocación; además cuenta con barrenos que permiten la colocación de lamparas externas.
- Apilable, reduciendo costos de transporte y almacenaje.
- Con opción de llevar base pesada desmontable, para darle mayor estabilidad al evitar su caída con la fuerza del viento.
- Base de caucho natural y hule sintético que se utiliza para mejorar la durabilidad, color negro.
- De fácil limpieza y resistencia a líquidos y solventes.



Base de caucho



Anillos de reflejante



Lampara montada



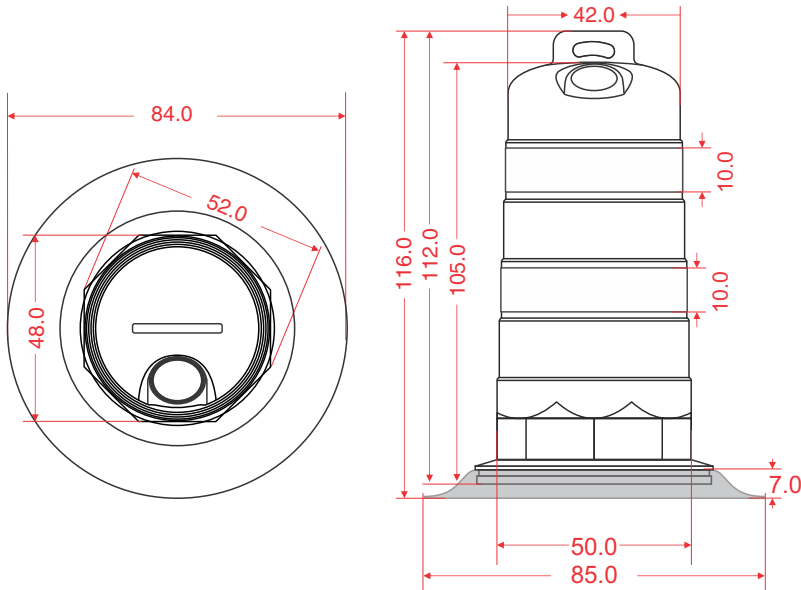
Manija para manipular

# Trafitambo/Base de llanta

Código: TB-112

Las medidas son nominales, pueden variar en  $\pm 2\%$ .

Dimensiones en: **cm**



## Medidas

<b>Dimensiones trafitambo:</b>	Diámetro superior: 42.0 cm Diámetro inferior: 59.0 cm Alto: 112 cm Alto con base: 116.0 cm
<b>Peso aprox. de trafitambo:</b>	3.500 kg
<b>Dimensiones Base:</b>	Alto: 7.0 cm Ø 85.0 cm
<b>Peso aprox. de base:</b>	8.900 kg
<b>Reflejante:</b>	10 cm de ancho color blanco (preferentemente)

