

El líder no sigue los pasos  
... marca el camino

## ¿QUE ES EL TOPE 55?

Dispositivos que se utilizan para detener de forma efectiva a los automóviles que entran a los cajones de estacionamiento.

Su principal función es guiar y limitar a los vehículos en el momento de estacionarse.

Excelente para detener de forma efectiva a los automóviles que entran a los cajones de estacionamiento, ayudando a protegerlos y también a la infraestructura que los rodea.



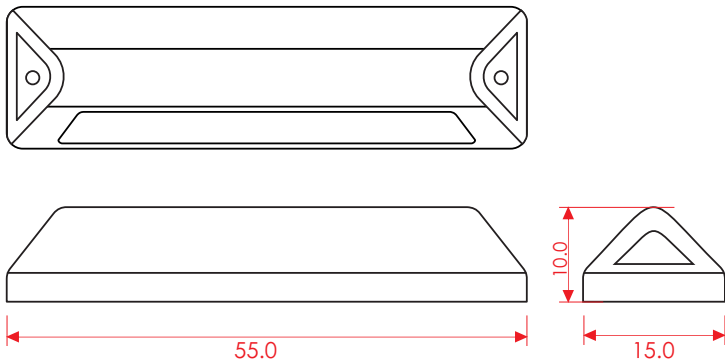
## Características

- A diferencia de los topes para estacionamiento de asfalto o concreto que necesitan reemplazo, los TPES-N-55 son más flexibles y resistentes; no se rompen ni se agrietan.
- Adaptables a cualquier superficie plana.
- Altura ideal evitando daños potenciales a los autos actuales de facia baja.
- Bordes redondeados que prevén gran seguridad sin dañar los vehículos.
- Moldeado en una sola pieza y fabricados en fusión polimérica; color negro manteniendo su coloración por más tiempo.
- 100% reciclado.
- Protección contra rayos UV., resistencia a humedad, aceite y variaciones climáticas.
- Ideales para estacionamientos internos o externos.
- Diseñado con una franja lateral la cual:
  - Pueden ir pintada en color amarillo trafico o.
  - Reflejante grado prismático, color amarillo o azul dando mayor visibilidad a la distancia.
- Cuenta con 2 barrenos para su posible instalación.
- Fáciles de colocar y remover; con 2 anclas de acero de 7/16" X 6 1/2" + resina epoxica (no incluidos).



Las imagenes son ilustrativas

Las dimensiones y otras medidas son nominales, pueden variar en +/- 2%.



Medidas en: **cm**

## Medidas

**Fabricada en:** Fusión polimérica.

**Dimensiones:**

**Largo:** 55.0 cm.

**Ancho:** 15.0 cm.

**Alto:** 10.0 cm.

**Colores:** Negro.

**Peso aprox.:** 4.045 kg.

## Anclaje

Marcamos los barrenos usando el tope como plantilla.  
Apoyándonos de un taladro y una broca de 1/2", perforamos a una profundidad de 5", rellenamos con un poco de epoxico, ponemos el tope y proseguimos a clavar el ancla asegurandonos de no lastimar el tope.

## Sugerencia de uso



**Anclaje en asfalto**  
Clavo de acero  
(7/16" x 16 cm)

Las imagenes son ilustrativas