

El líder no sigue los pasos
... marca el camino

¿QUE ES EL TOPE?

Dispositivo para delimitar la zona reservada para aparcar dentro de estacionamientos.

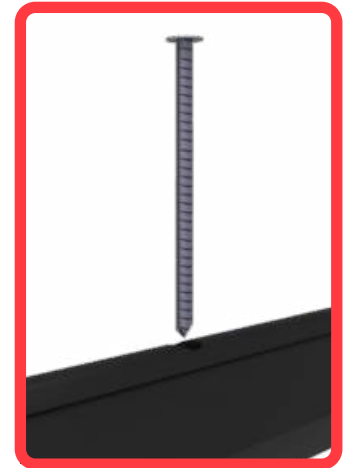
Su principal función es guiar y limitar a los vehículos en el momento de estacionarse.

Excelente para detener de forma efectiva a los automóviles que entran a los cajones de estacionamiento, ayudando a protegerlos y también a la infraestructura que los rodea.



Características

- A diferencia de los topes para estacionamiento de asfalto o concreto que necesitan reemplazo frecuente, los TPES-N-180 son más flexibles y resistentes; no se rompen ni se agrietan.
- Adaptables a cualquier superficie plana.
- Altura ideal evitando daños potenciales a los autos actuales de fascia baja.
- Bordes redondeados que prevén gran seguridad sin dañar los vehículos.
- Moldeado en una sola pieza y fabricados en fusión polimérica; color negro manteniendo su coloración por más tiempo.
- 100% reciclado.
- Protección contra rayos UV., resistencia a humedad, aceite y variaciones climáticas.
- Ideales para estacionamientos internos o externos.
- Diseñado con franjas laterales los cuales:
 - Pueden ir pintados con dos o tres franjas color amarillo tráfico o.
 - Reflejante grado prismático, dos o tres franjas color amarillo o azul; dando mayor visibilidad a la distancia.
- Cuenta con 3 barrenos para su cómoda instalación.
- Fáciles de colocar y remover; con 3 anclas de acero de 1/2" X 10" + resina epoxica (no incluidos).

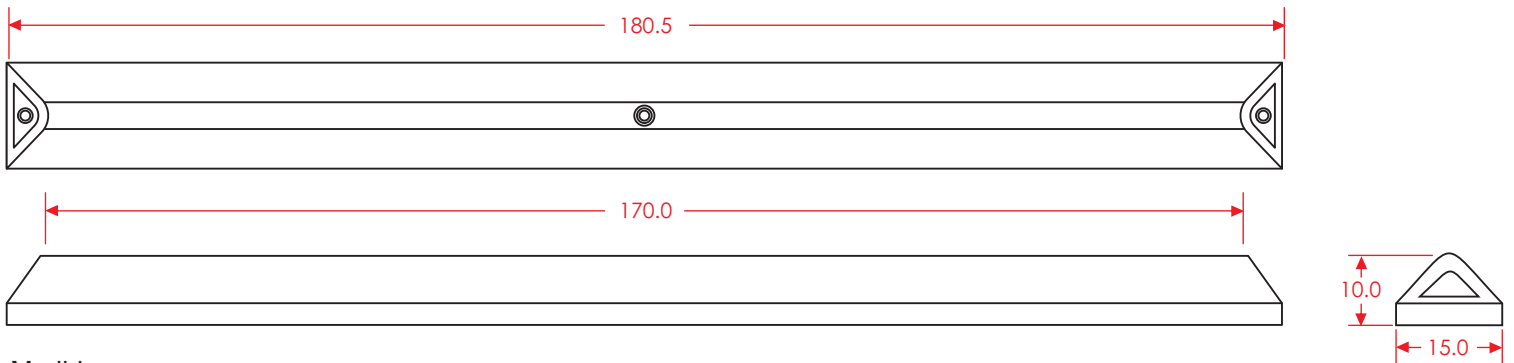


Las imagenes son ilustrativas

TOPE ECONÓMICO

Código: TPES-N-180

Las dimensiones y otras medidas son nominales,
pueden variar en +/- 2%.



Medidas en: **cm**

Anclaje

Marcamos los barrenos usando el tope como plantilla.
Apoyándonos de un taladro y una broca de 1/2", perforamos a una profundidad de 8", rellenamos con un poco de epoxico, ponemos el tope y proseguimos a clavar el ancla asegurandonos de no lastimar el tope.

Medidas

| | |
|----------------------|--------------------|
| Fabricada en: | Fusión polimérica. |
| Dimensiones: | |
| Largo: | 180.5 cm. |
| Alto: | 10 cm. |
| Ancho: | 15 cm. |
| Colores: | Negro. |
| Peso aprox.: | 16.015 kg. |

Sugerencia de uso



Anclaje en asfalto
Clavo de acero
(1/2" x 25 cm)

Las imagenes son ilustrativas