

TOPE LÍDER 60

Código: TPES-L-60

El líder no sigue los pasos
... marca el camino

¿QUE ES EL TOPE LIDER?

Dispositivo para delimitar la zona reservada para aparcar dentro de estacionamientos.

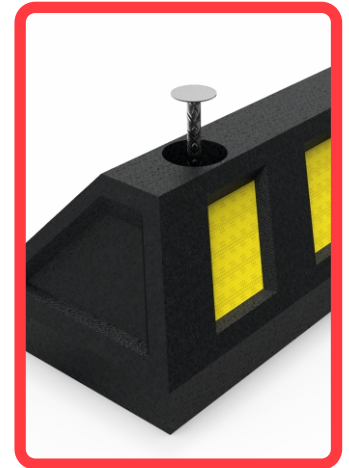
Su principal función es guiar a los vehículos en el momento de estacionarse.

Sugerido principalmente en estacionamientos interior o al aire libre.



Características

- Excelente tope de estacionamiento para utilizarlos en pares, gracias a su medida de 60 cm de largo; permite abrir el campo hasta donde se requiera.
- Guía a los vehículos en el momento de estacionarse así mismo proteger el frente del auto de un golpe.
- Funciona mejor que los topes de concreto, son mucho más resistentes y mantienen su color.
- Fabricado en polietileno, material que no causa ningún daño en los vehículos; con protección a rayos UV., aceite y cambios extremos de temperatura.
- Con la altura ideal que evita daños a los autos actuales de baja altura.
- Adicionado con 4 franjas laterales los cuales pueden ir pintados o con reflejante de alta reflexión, adecuados para darle mayor visibilidad a la distancias.
- Colores de línea; negro de gran durabilidad.
- Cuenta con 2 barrenos para su fácil instalación: con anclas de acero (no incluidas).

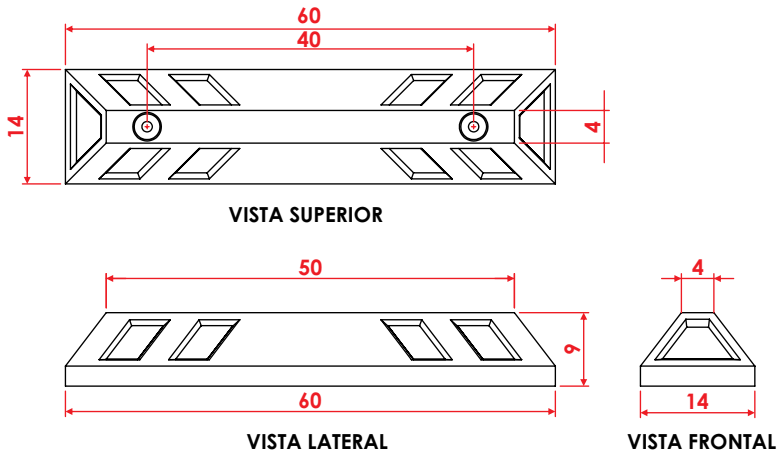


Las imagenes son ilustrativas

TOPE LÍDER 60

Código: TPES-L-60

Las dimensiones y otras medidas son nominales,
pueden variar en +/- 2%.



Medidas

Total	Largo: 60 cm
	Ancho: 14 cm
	Alto: 9 cm
Reflejante:	Laterales
Color de reflejante:	Blanco o ámbar

Medidas en: cm

Marcamos los barrenos usando el tope como plantilla, proseguimos Apóyandonos de un taladro y una broca de 1/2", perforamos a una profundidad de 8", rellenamos con un poco de epoxico, ponemos el tope y proseguimos a clavar el ancla asegurandonos de no lastimar el producto.

Nota: Para el epoxico, incorporamos misma cantidad de pegamento "A" + "B" mezclamos perfectamente hasta obtener una masa homogénea y lista para usar.

Anclaje

Sugerencia de uso



Las imagenes son ilustrativas