

El líder no sigue los pasos
... marca el camino

¿QUE ES EL TOPE FORTE?

Dispositivos que se utilizan para detener de forma efectiva a los automóviles que entran a los cajones de estacionamiento.

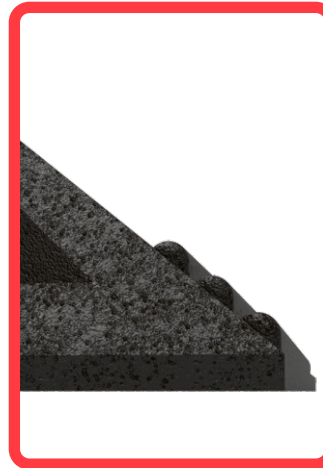
Su principal función es guiar y limitar a los vehículos en el momento de estacionarse.

Ayudando a protegerlos y también a la infraestructura que los rodea, son muy eficaces a la hora de absorber impactos, por lo que pueden ayudar a prevenir daños tanto en los coches como en las columnas.



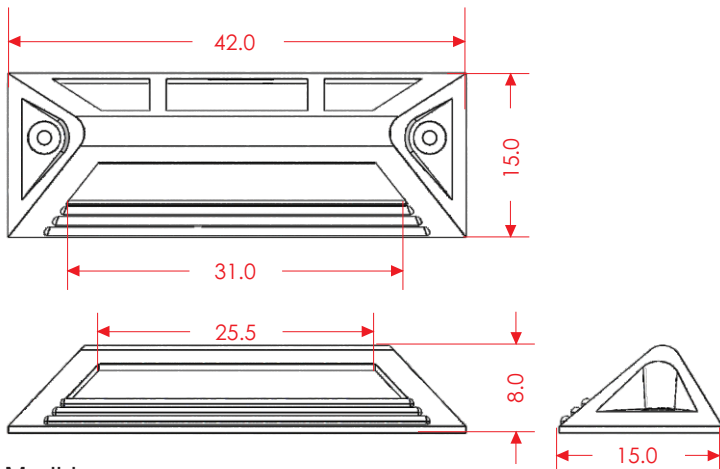
Características

- A diferencia de los topes para estacionamiento de asfalto o concreto que necesitan reemplazo, nuestros topes son más flexibles y resistentes; no se rompen ni se agrietan.
- Adaptables a cualquier superficie plana.
- Altura ideal evitando daños potenciales a los autos actuales de facia baja.
- Bordes redondeados que prevén gran seguridad sin dañar los vehículos.
- Moldeado en una sola pieza y fabricados en polietileno de media densidad; color negro manteniendo su coloración por más tiempo.
- 100% reciclado.
- Protección contra rayos UV., resistencia a humedad, aceite y variaciones climáticas.
- Ideales para estacionamientos internos o externos.
- Diseñado con una franja frontal la cual:
 - Pueden ir pintada en color amarillo trafico o.
 - Reflejante grado prismático, color amarillo o azul dando mayor visibilidad a la distancia.
- Cuenta con 2 barrenos para su posible instalación.
- Fáciles de colocar y remover; con 2 anclas de acero de 7/16" X 16 cm+ resina epoxica (no incluidos).



Las imagenes son ilustrativas

Las dimensiones y otras medidas son nominales, pueden variar en +/- 2%.



Medidas en: **cm**

Medidas

Total	Largo: 42.0 cm Ancho: 15.0 cm Alto: 8.0 cm
Reflejante	Ámbar, blanco o azul según proyecto.
Peso aprox.	1.200 kg

Anclaje

Marcamos los barrenos usando el tope como plantilla.
Apoyándonos de un taladro y una broca de 1/2", perforamos a una profundidad de 5", rellenamos con un poco de epoxico, ponemos el tope y proseguimos a clavar el ancla asegurandonos de no lastimar el tope.

Sugerencia de uso



Clavo de acero
(7/16" x 16 cm)

Las imagenes son ilustrativas