

SUPER TOPE DE ACERO INOX CON PRISMA

TP-45

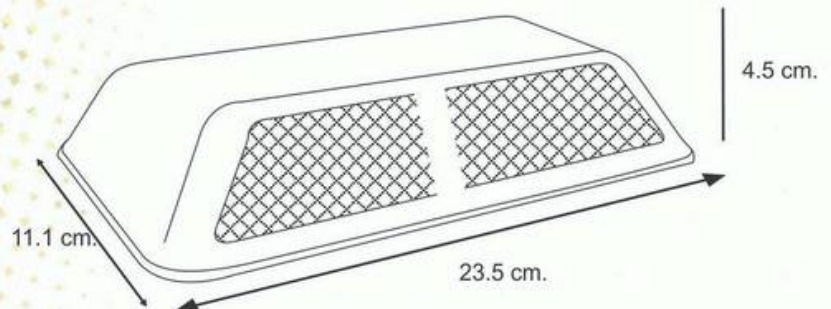
S
E
Ñ
A
L
A
M
I
E
N
T
O

H
O
R
Z.



Características:

- * Alta resistencia a golpes e impactos.
- * De gran utilidad en zonas peatonales, cruces vueltas y para delimitar estacionamientos.
- * Cuerpo resistente al medio ambiente y rayos UV.
- * De fácil instalación.
- * Con reflejante de acrílico rojo.
- * Su alta resistencia y durabilidad lo hacen un gran producto reductor de velocidad.



Especificaciones Técnicas

- * Fabricado en: Acero inoxidable.
- * Color: Natural.
- * Medidas: Largo: 23.5 cm, Ancho: 11.1 cm
Alto: 4.5 cm.
- * Reflejantes : Metacrilato conformado a base de prismas ópticos.
- * Color reflejantes: Ambar o Rojo.
- * Ángulo de inclinación del reflejante: 27.5°
- * Superficie reflectante: 30.95 cm².
- * Superficie de contacto efectiva: 204.25 cm².