

El líder no sigue los pasos
... marca el camino



Características

- También conocido como fantasma.
- Contribuye a un ambiente seguro y de alto estándar.
- Fabricado en polietileno.
- **Su base pesada auxilia a que NO sea derribado por el viento, atribuyendole mayor estabilidad.**
- Su base se puede llenar con arena, dándole solidez.
- Su cuerpo cuenta con una manija superior para un rápido y cómodo desplazamiento.
- Libre de mantenimiento.
- Resistente a los rayos UV.
- De gran durabilidad.
- Una amplia zona de reflejante, para una mejor visibilidad de noche.
- Las paletas son totalmente apilables haciendo aun mas económico el transporte.

¿QUE SON LOS CAMELOS?

También conocidos como caramelos, son dispositivos que pertenecen al grupo de los dispositivos de protección en obras, son caracterizados porque en su mayoría son en color naranja con textos en negro.

¿PARA QUE SIRVEN LOS CAMELOS?

Estos dispositivos sirven para desviar al conductor por una zona libre de obra o algún obstáculo.

APLICACIONES

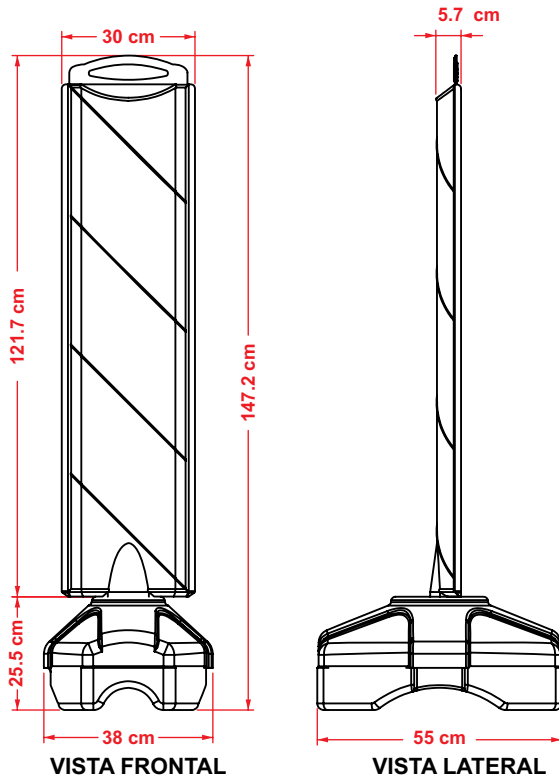
Su principal utilidad es llamar la atención del conductor de la presencia de obstáculos o bifurcaciones.



FANTAFLEX 147

FAN-147

Los volúmenes, dimensiones y otras medidas son nominales, pueden variar en +- 2%.



Medidas

Total	Altura: 147 cm Ancho: 38 cm, Largo: 55 cm.
Reflejante:	Diagonales de 25 cm x 28 cm
Color de reflejante:	Blanco o ámbar
Color fantaflex:	Cuerpo negro o naranja base negra
Peso vacío:	3,500 kg

Totalmente apilables

