

# Global Forte Sign Bifurcación

Código: FLECHA D-S



Cumple con la NOM-034-SCT2/SEDATU-2022

## Características

- Cuerpo ligero, fabricado en polímero color negro, diseñado en una sola pieza.
- Resistencia a la intemperie y cambios de temperatura, con protección a rayos UV.
- Larga vida útil ya que no se oxida.
- Sistema electrónico contra agua IP68.
- Reciclable.
- Se monta fácilmente en posteflex® de 2" x 2" reforzado, ofreciendo una instalación rápida y una durabilidad superior frente a actos vandálicos.
- Fondo reflejante color amarillo con flecha doble en vinil color negro, adherencia garantizada.
- Por ser de polímero no tienen valor de reventa ni sirven para otros usos lo cual evita los robos.
- Construido con materiales resistentes y un diseño robusto para resistir intentos de vandalismo y condiciones externas severas.

## SISTEMA DE ILUMINACIÓN

- Cuenta con panel solar de 40 mm x 400 mm.
- 24 leds color ámbar con ópticas cónicas con espejo provocando que se expanda mejor la luz sobre la flecha doble que indica el sentido de la circulación.
- 2 Baterías de 1.5 V.
- Circuito electrónico de alimentación JVM que sincroniza el parpadeo al mismo tiempo.
- Con carga durante 6 horas de sol, dura 24 horas de prendido en intermitencia.

La sonrisa es una curva  
... que lo endereza todo

## ¿QUE ES UN CHEVRON SOLAR?

Este dispositivo solar es una solución excepcional para mejorar la seguridad vial.

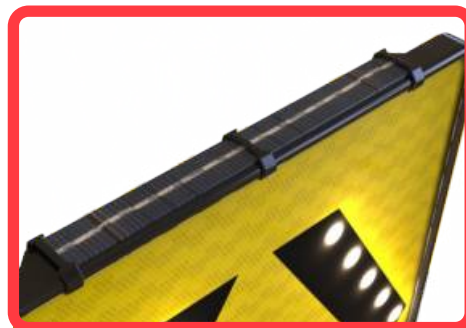
Su funcionamiento completamente autónomo, sin necesidad de cables o conexiones externas, proporciona una gran flexibilidad y reduce los costos de instalación.

La posibilidad de operar de manera individual o en conjunto es una gran ventaja; la sincronización de varias unidades para parpadear al unísono aumenta notablemente la visibilidad en condiciones adversas como niebla o lluvia, lo que resulta crucial para la seguridad de los conductores.

Además, al funcionar con energía solar, no solo se garantiza un rendimiento fiable y duradero, sino que también se promueve un uso eficiente de los recursos.

La garantía de 2 años por vicios ocultos o defectos de fabricación proporciona una capa adicional de confianza en la inversión.

Sin duda, este dispositivo es una opción efectiva y sostenible para cualquier entorno vial.



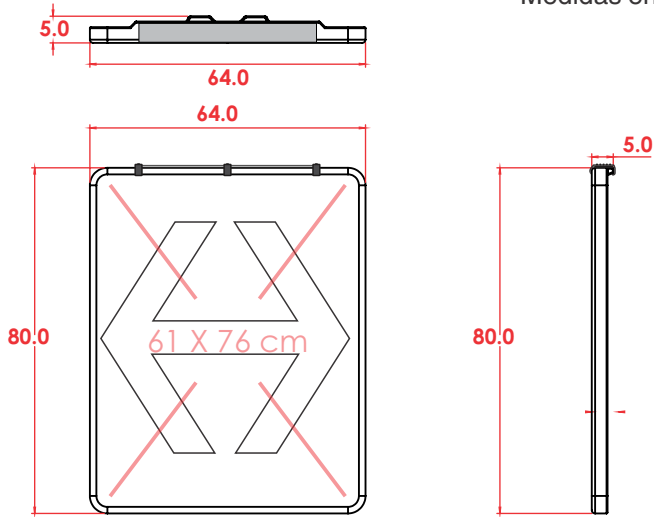
FOTOCELDA DE 4 cm X 40 cm  
MONTADA EN LA PARTE SUPERIOR  
DE LA SEÑAL

# Global Forte Sign Bifurcación

Código: FLECHA D-S

Las dimensiones y otras medidas son nominales, pueden variar en +/- 2%.

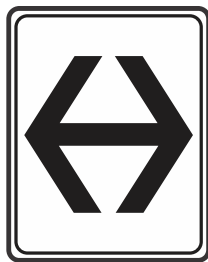
Medidas en: cm



**Ligero y fácil de instalar**  
**no daña los auto ni a las personas**

## Medidas

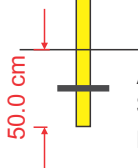
<b>Dimensiones generales:</b>	Largo: 64.0 cm Ancho: 5.0 cm Alto: 80.0 cm
<b>Dimensiones del señalamiento:</b>	Largo: 61.0 cm Alto: 76.0 cm
<b>Reflejante:</b>	Prismático
<b>Color de reflejante:</b>	Amarillo con flecha en vinil opaco color negro



POSTEFLEX®

Altura

En vías urbanas e interurbanas,  
la parte inferior del tablero de las  
señales queda a 2,50 m sobre el  
nivel de la acera u hombro.



Ahogar

Se dejan 50.0 cm para  
poder ahogar

