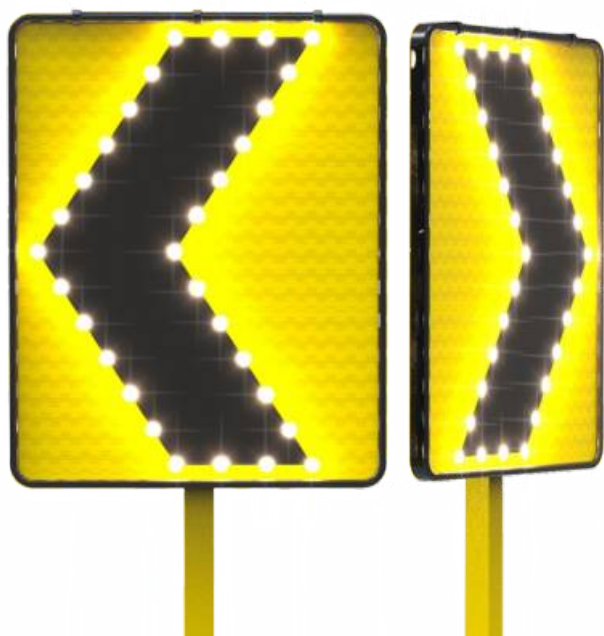


# Global Forte Sign Chevron

Código: CHEVRON-S



¡Hemos pasado al siguiente nivel!

## ¿QUE ES UN CHEVRON SOLAR?

Funciona completamente con energía solar, lo que garantiza autonomía y ahorro energético sin necesidad de cables ni conexiones eléctricas externas.

Puede operar de manera individual o en conjunto con otras unidades. Cuando se instalan varias unidades, se sincronizan para parpadear simultáneamente, aumentando su visibilidad y eficacia.

Ideal para zonas con niebla lluvia u otras condiciones meteorológicas adversas, asegurando un rendimiento fiable y duradero.

Con este chevron, no solo asegura una protección efectiva y constante, sino que también contribuye al uso eficiente de recursos al utilizar energía solar.

Garantía de 2 años por vicios ocultos o defectos de fabricación.

## Características Técnicas

- Construido con materiales solidos y un diseño robusto para posibles intentos de vandalismo y condiciones de bruma severas.
- Cuerpo, fabricado en polímero color negro, diseñado en una sola pieza.
- Resistencia a la intemperie y cambios de temperatura, con protección a rayos UV.
- Larga vida útil ya que no se oxida.
- Sistema electrónico contra agua IP68.
- Reciclable.
- Se monta fácilmente en postiflex ® de 2" x 2" reforzado , ofreciendo una instalación rápida y una durabilidad superior frente a actos vandálicos.
- Fondo reflejante color amarillo tipo "A o B" según requiera con flecha en vinil color negro; adherencia garantizada.
- Chevron con flecha a la derecha o a la izquierda según el sentido de la circulación.
- Por ser de polímero no tienen valor de reventa ni sirven para otros usos lo cual evita los robos.

### SISTEMA DE ILUMINACIÓN SOLAR

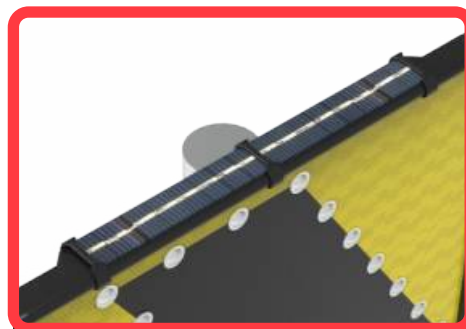
- Cuenta con panel solar de 4 cm x 40 cm.
- 30 leds color ámbar con ópticas cónicas con espejo provocando que se expanda mucho mejor la luz; en todo el contorno de la flecha que indica el sentido de la circulación.
- 2 Baterías de 1.5 V.
- Circuito electrónico de alimentación JVM que sincroniza el parpadeo de los Chevrones al mismo tiempo.
- Con carga durante 6 horas de sol, dura 24 horas de prendido en intermitencia.



**CHEVRON EN DIRECCIÓN DERECHA PARA INSTALAR EN EL LADO DEL SEPARADOR DE CARRIL CENTRAL**



**CHEVRON EN DIRECCIÓN IZQUIERDA PARA INSTALAR EN EL LADO DEL ACOTAMIENTO**



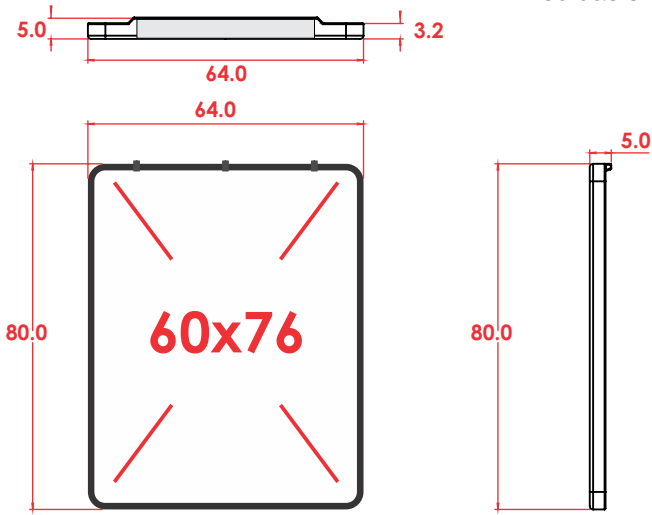
**FOTOCELDA DE 4 cm X 40 cm MONTADA EN LA PARTE SUPERIOR DE LA SEÑAL**

# Global Forte Sign Chevron

Código: CHEVRON-S

Las dimensiones y otras medidas son nominales, pueden variar en +/- 2%.

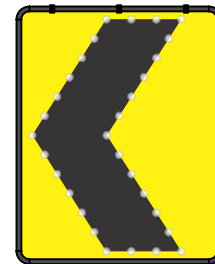
Medidas en: cm



**Ligero y fácil de instalar  
no daña los auto ni a las personas**

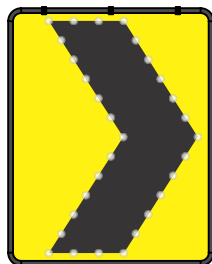
## Medidas

<b>Dimensiones generales:</b>	Largo: 64.0 cm
	Ancho: 5.0 cm
	Alto: 80.0 cm
<b>Dimensiones del vinil:</b>	Largo: 60.0 cm
	Alto: 76.0 cm
<b>Color de reflejante tipo "A o B" (segun requerimiento):</b>	Amarillo con flecha en vinil opaco color negro



**CHEVRON  
EN DIRECCIÓN  
IZQUIERDA**

## CHEVRONES SINCRONIZADOS



**CHEVRON  
EN DIRECCIÓN  
DERECHA**

