

# Señal Bifurcación Solar

Código: BIFURCACION-S

¡Hemos pasado  
al siguiente nivel!

## VOY EN CAMINO SEGURO

La señal de tránsito solar es una opción de alta calidad y durabilidad, diseñada específicamente para resistir condiciones adversas y el vandalismo.

Ideal para indicar a los conductores la presencia de obstáculos, cambios en la dirección de la vía (como bifurcaciones) u otras advertencias importantes, contribuyendo a una conducción más segura.

A diferencia de las señales tradicionales de lámina, esta señal tiene una calidad superior y está fabricada con materiales que garantizan una larga vida útil, sin valor de reventa.

Incluye una garantía de 2 años contra defectos de fabricación o vicios ocultos.

Utiliza energía solar, lo que reduce los costos operativos y el impacto ambiental, con una visibilidad constante y fiable, ayuda a prevenir accidentes y mejora la orientación de los conductores.

Esta señal es la solución ideal para áreas que requieren señales de tránsito duraderas, visibles y ecológicas.



Cumple con la NOM-034-SCT2/SEDATU-2022

### Características Técnicas

- Cuerpo ligero, fabricado en polímero color negro, diseñado en una sola pieza.
- Utiliza paneles solares para garantizar una alta visibilidad durante el día y la noche, lo que la convierte en una opción ecológica y de bajo mantenimiento; su sistema de iluminación es de alto rendimiento, lo que asegura su visibilidad incluso en condiciones de poca luz o en ambientes oscuros, mejorando la seguridad vial.
- Se puede montar en un Posteflex® reforzado de 2" x 2", lo que proporciona mayor estabilidad y resistencia.
- Fondo reflejante tipo "A o B" según se requiera; con rótulo en vinil color negro; adherencia garantizada.
- **Sistema Electrónico Impermeable (IP68):** Este sistema electrónico está sellado para resistir la entrada de agua y polvo, asegurando su funcionamiento adecuado en todo tipo de ambientes.

### SISTEMA DE ILUMINACIÓN SOLAR

- Cuenta con un panel solar en la parte superior de 60 mm x 360 mm.
- 38 leds color blanco con ópticas cónicas provocando que se expanda mucho mejor la luz; en todo el chevron de la bifurcación.
- 2 Baterías de 1.2V.
- Circuito electrónico de alimentación JVM que sincroniza el parpadeo de los Chevrones al mismo tiempo.
- Con carga de 5 horas al sol directo, dura 12 horas de prendido en intermitencia.



CON POSTEFLEX®



ÓPTICAS CÓNICAS



FOTOCELDA MONTADA EN LA PARTE SUPERIOR

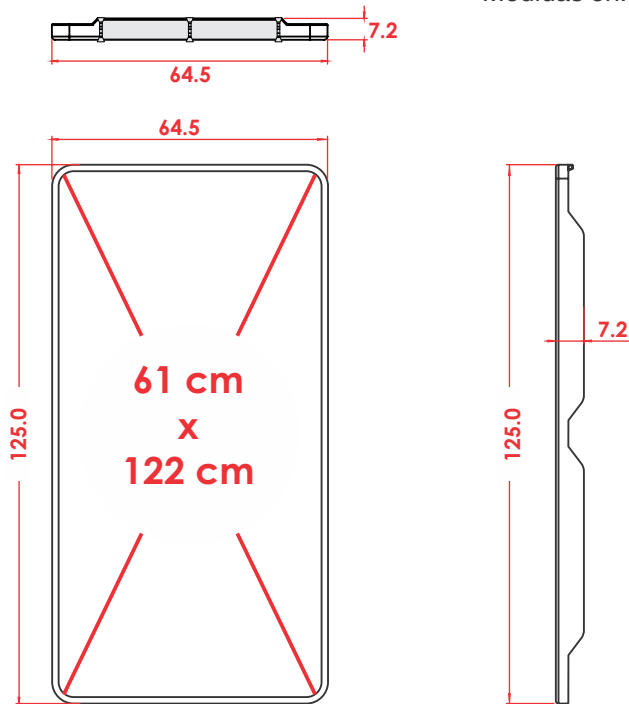
# Señal Bifurcación Solar

Código: BIFURCACION-S

Las dimensiones y otras medidas son nominales, pueden variar en +/- 2%.

**Ligero y fácil de instalar**  
**no daña los autos ni a las personas**

Medidas en: **cm**



## Medidas

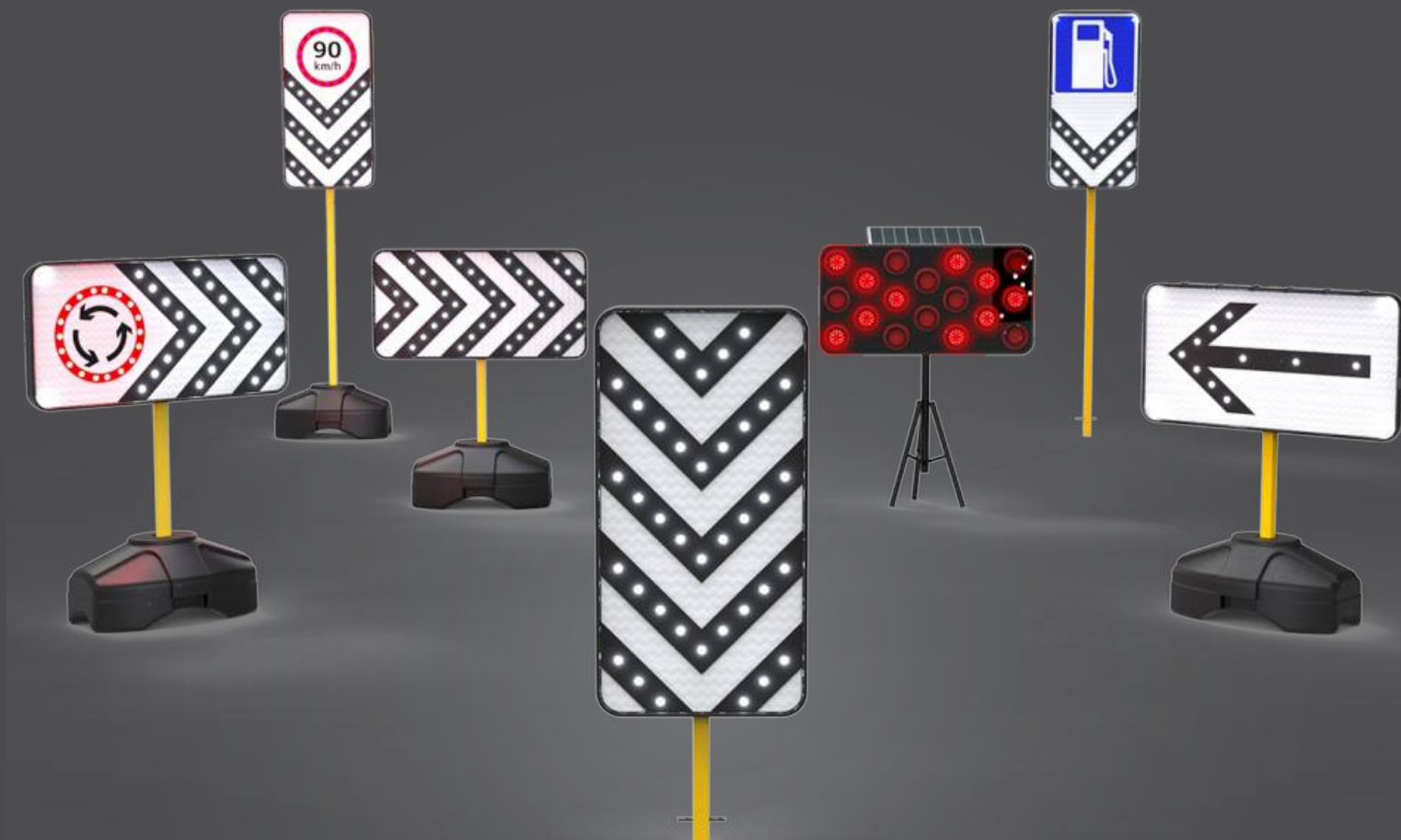
<b>Dimensiones generales:</b>	Largo: 64.5 cm
	Ancho total: 7.2 cm
	Alto: 125.0 cm
<b>Dimensiones del reflejante:</b>	Largo: 61.0 cm
	Alto: 122.0 cm
<b>Rotulo:</b>	Fondo blanco con reflejante tipo "A o B" según se requiera

Nota:

Cabe mencionar que esta señal puede llevar cualquier otro rotulo sin que lleve luz



## MODALIDADES



Este señalamiento es una solución flexible y adaptable para una amplia variedad de aplicaciones viales y de seguridad.

Se puede instalar vertical u horizontalmente según las necesidades del entorno y el tipo de señalización requerida, lo que lo convierte en una opción versátil para diferentes tipos de tránsito y espacios.

El señalamiento puede ser colocado tanto de manera vertical como horizontal, lo que lo hace adecuado para diversas situaciones de tránsito o control de áreas, garantizando su visibilidad y eficacia en distintas configuraciones.

El sistema de iluminación está disponible en varias modalidades, lo que permite adaptarlo a las necesidades específicas:

**Iluminación en los 4 extremos:** Puedes elegir que solo los extremos de la señal estén iluminados, lo que proporciona una visibilidad focalizada y económica en ciertas circunstancias.

**Iluminación Completa:** En casos donde se requiere mayor visibilidad, el sistema puede iluminar todo el señalamiento de manera uniforme, asegurando que sea claramente visible durante la noche o en condiciones de baja visibilidad.

**Opción sin Iluminación:** También existe la posibilidad de prescindir por completo del sistema de iluminación, lo que hace este producto aún más versátil para diferentes presupuestos o para situaciones donde la iluminación no sea necesaria.

En las versiones iluminadas, el sistema de iluminación es eficiente, utilizando tecnología LED de bajo consumo energético, lo que reduce el mantenimiento y el gasto en energía.

Su capacidad para instalarse tanto en posición vertical como horizontal permite un uso adaptativo en diversas infraestructuras.

La opción de iluminación, total o parcial, asegura que el señalamiento sea visible durante la noche o en condiciones de visibilidad reducida, mejorando la seguridad en la zona.

Ya sea con iluminación completa, parcial o sin iluminación, el producto se adapta a diferentes condiciones de uso y presupuesto.

Fabricado con materiales de alta calidad y resistencia, el señalamiento es adecuado para una amplia gama de condiciones climáticas y de uso exterior.

Puede utilizarse en la carretera o en caminos donde la visibilidad es crucial durante la noche.

Ideal para delimitar áreas de acceso o zonas de trabajo, con la posibilidad de destacar los puntos más importantes de la señalización.

Es útil en áreas donde se requieren señales temporales con visibilidad durante el día y la noche.

Este señalamiento es una opción altamente adaptable, que puede personalizarse para satisfacer las necesidades de visibilidad y funcionalidad en diferentes contextos.