

# REMOLQUE DE SEGURIDAD ATENUADOR DE IMPACTOS 245

Código: REM-245

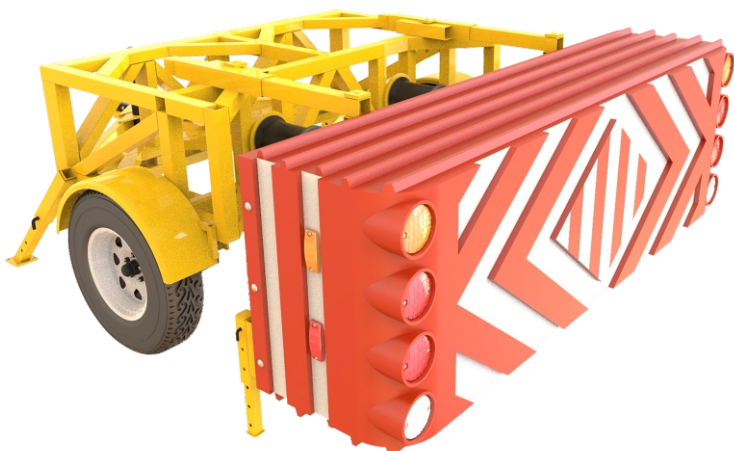
El líder no sigue los pasos  
... marca el camino

## ¿QUE ES EL REMOLQUE 245?

Es un remolque de seguridad atenuador de impactos.

Su objetivo es de amortiguar y proteger al vehículo en caso de colisión, absorbiendo la energía cinética y empujandola en forma de rebote hacia el centro del choque, consiguiendo así una reducción de daños.

Ideal para colocarse temporalmente en zonas de trabajo, desviaciones, avenidas cerradas, zonas de conflicto o para ser remolcado por vehículo.



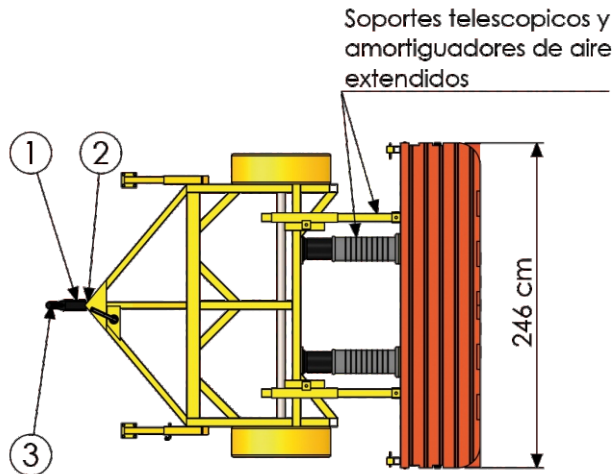
## Características

- Remolque de seguridad fabricado en estructura integral de PTR de 2½ x 2½ Cal. 10 (3.4 mm).
- Amortiguador de impacto
- Eje para soportar 3,500 lbs. (1,587.6 kg)
- Dos Rines de 15" de rodada de 5 birlos.
- Dos llantas de carga rin 15 700-15.
- Dos muelles de 4 hojas.
- Parachoques de polietileno de media densidad franjeado y reforzado con poliuretano en su interior.
- Dos calaveras direccionales, stop y reversa.
- Soporte telescópico para parachoques en PTR DE 2½ x 2½ Cal. 10 (3.4 mm).
- Tirón forjado, chasis soldado de 2 5/16" para bola con arrastre 5,000 lbs. (2,268 kg) con cadenas de seguridad.
- Preparado para alimentarse a través de la corriente alterna del vehículo que lo remolca.
- Cuenta con un gato mecánico para mejor manipulación.

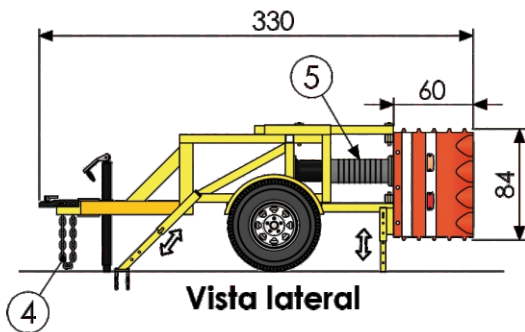


# REMOLQUE DE SEGURIDAD ATENUADOR DE IMPACTOS 246

Código: REM-246

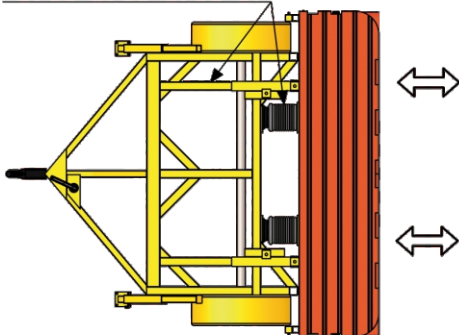


Vista superior

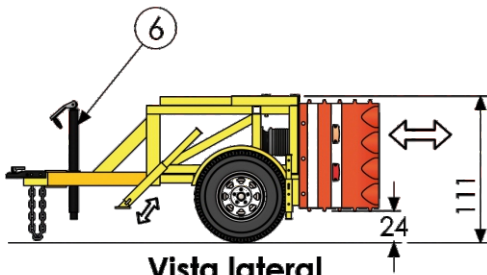


Vista lateral

Soportes telescópicos y amortiguadores de aire activados



Vista superior



Vista lateral

## Medidas

Total

Largo total: 330 cm

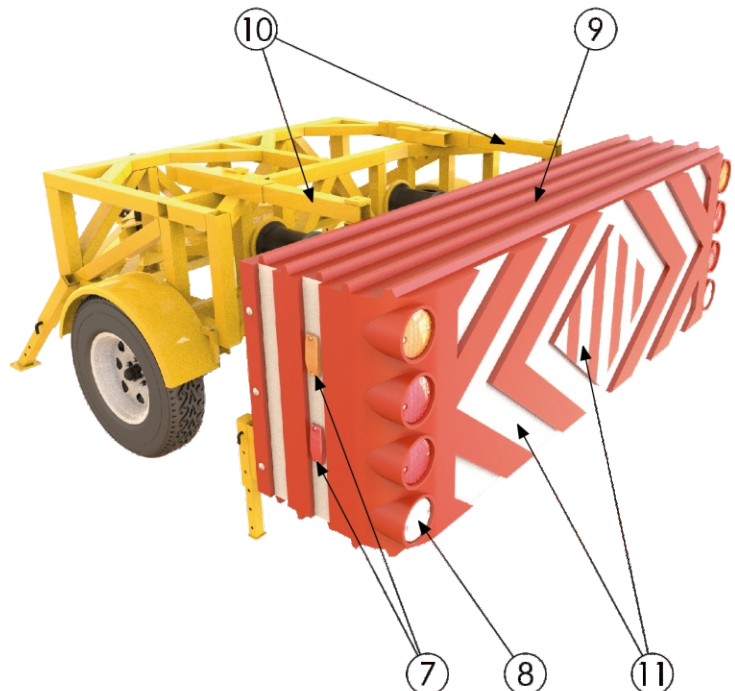
Ancho: 246 cm

Alto total: 111 cm

## IDENTIFICACIÓN DE PARTES

- 1.- Salida de cables conectores macho.
- 2.- Conectores rápidos de aire para amortiguadores.
- 3.- Tirón forjado chasis.
- 4.- Cadenas de seguridad.
- 5.- Amortiguador de aire de impacto.
- 6.- Gato mecánico.
- 7.- Plafón lateral.
- 8.- Plafón embutido de bosh grande.
- 9.- Parachoques de polietileno.
- 10.- Soporte telescópico.
- 11.- Papel reflejante en parachoques.

**Nota:** La alimentación eléctrica y de los amortiguadores de aire se toma directamente del vehículo.



# REMOLQUE DE SEGURIDAD ATENUADOR DE IMPACTOS 246

Código: REM-246



Tornillos Ultrafix



Taquete

## CARACTERÍSTICAS PRINCIPALES

12.- Soportes estacionarios telescópicos.

13.- Pie de seguridad antideslizante.

Da la posibilidad de anclar temporalmente el remolque mediante ocho tornillos Ultrafix de 3/8" x 15cm y ocho taquetes extralarge Diam 18mm x 15cm.