

REMOLQUE MULTIMENSAJES

Código: RE-MUL

El líder no sigue los pasos
... marca el camino



¿QUE ES REMOLQUE MULTIMENSAJE?

- ABSORBEDOR DE IMPACTOS diseñado para contra-restar impactos vehiculares, resistente al medio ambiente y rayos UV, color negro con franjas reflejantes en color ámbar mejorando su visibilidad nocturna; además de contar con 6 calaveras precautorias indicando vuelta, alto o reversa, cableado electrónico interno. Esta conformado por diversas capas de vitemflex®; el cual tiene la característica de estar integrado por millones de pequeñas cavernas de aire encapsuladas; que absorben el impacto del vehiculo como un gran cojín, no daña al automóvil en ningún punto ya que asimila el esfuerzo en miles de diferentes puntos del mismo.

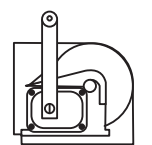
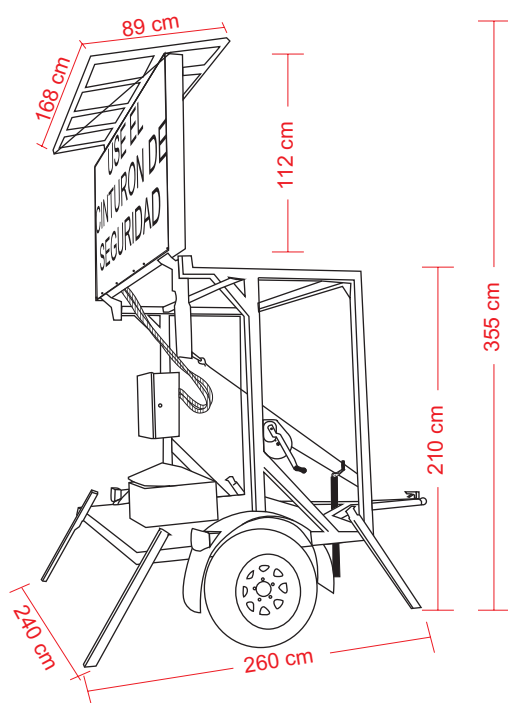


- REMOLQUE fabricado en PTR cuadrado de 2.5", ángulo de 1/2"x1/8" y lámina galvanizada cal. 16 con recubrimiento primario y esmalte en color amarillo. Cuenta con un sistema de suspensión a base de muelles, eje de soporte de 1,500 libras y un malacate para soportar hasta 1,800 libras. Incluye un gato mecánico para una mejor posición.
- TABLERO MONOCROMATICO en color ámbar de 1.12x1.92 mts. que despliega hasta 25 mensajes variables, programables mediante un Software en ambiente Windows en Español. Cuenta con un gabinete de protección contra intemperie fabricado en PTR de 4x2" y lámina negra cal. 18 con recubrimiento primario y esmalte en color negro.
- SISTEMA DE ALIMENTACIÓN SOLAR mediante sistema fotovoltaico recargable de 60W-12V-40AH.

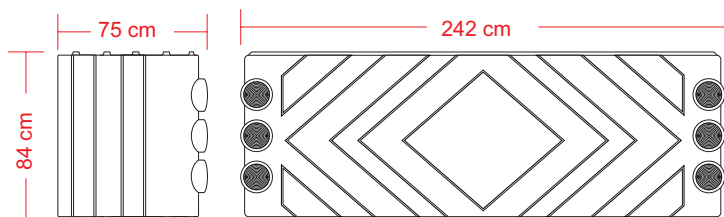




TABLERO MONOCROMATICO AMBAR



MALACATE CON FRENO (WINCH)



Especificaciones Técnicas

Remolque

Fabricado en: Tubular de PTR 2.5"
PTR galvanizado de 1.5"; Ángulo de 1 ¼" x 1/8".
lamina galvanizada de 4" x 8" calibre 16.

Color: Amarillo.

Medidas: Arrastre de 240 cm x 260 cm

Suspensión: Sistema por medio de muelles

Soporte: Eje de 1,500 lbs.

Malacate: 1,800 lbs.

Absorbedor de impactos

Fabricado en: Vitemflex ®.

Medidas: Largo: 242 cm Alto: 84.0 cm Ancho: 75.0 cm

Tablero

Fabricado en: Tubular de PTR 4" x 2". lamina negra cal.18.

Medidas: Largo: 192 cm Alto: 112 cm Ancho: 10 cm.

Peso total: 90 kg. Aprox.

Alimentación: 12 Volts.