

PALETA FLEXIBLE-115 BASE SOLAR

Código: VF-115BS

¡Hemos pasado
al siguiente nivel!

¿QUE SON LAS PALETAS FLEXIBLES?

Diseñado para ofrecer máxima visibilidad y resistencia, su amplia paleta asegura que no pase desapercibido en ningún entorno vial.

Su función principal es advertir y guiar al automovilista ante obstáculos o zonas de riesgo, evitando la invasión de áreas prohibidas.

Actúa como delimitante vial de seguridad en puntos críticos como bifurcaciones, cuchillas o desvíos, pudiendo instalarse de forma fija o móvil según la necesidad.

Ideal para desvíos temporales o permanentes, donde se requiere mantener el orden y la seguridad del tránsito, impidiendo que los vehículos invadan zonas peligrosas.



- Tornillo ultrafix cbza. hexagonal 21 v Ø 3/8" x 15 cm
- Taquete extralarge Ø 1.9 cm x 14 cm

Características

- Ideal para colocarse en cuchillas o puntos de alto riesgo, en vías rápidas o autopistas.
- Resistente al impacto de los vehículos.
- La paleta flexible tiene múltiples variantes.
 - Tiene la opción de ser rígida o flexible.
 - Puede elegir si lleva luz interna, externa o ambas.
 - 3 Colores a elegir; Naranja, Negra o Blanca.
- Cuerpo fabricado en polietileno o poliflexy®, según su necesidad, materiales que no causan daño en los autos.
- Su base esta hecha de PVC color negro de gran peso, ayudando a su estabilidad, en caso de usarse como señalamiento temporal.
- La paleta de poliflexy® vuelve a su forma original, después del impacto, recuperando su posición vertical.
- 5 discos de reflejante prismático, que ayudan a la visibilidad durante la noche.
- La base cuenta con 4 barrenos de anclaje seguro al piso, que se instala mediante 4 tornillos de 3/8" y 4 taquetes extralarge de 14 cm de largo, dándole mayor seguridad (no incluidos).

CARACTERÍSTICAS DE LA VIALETA SOLAR

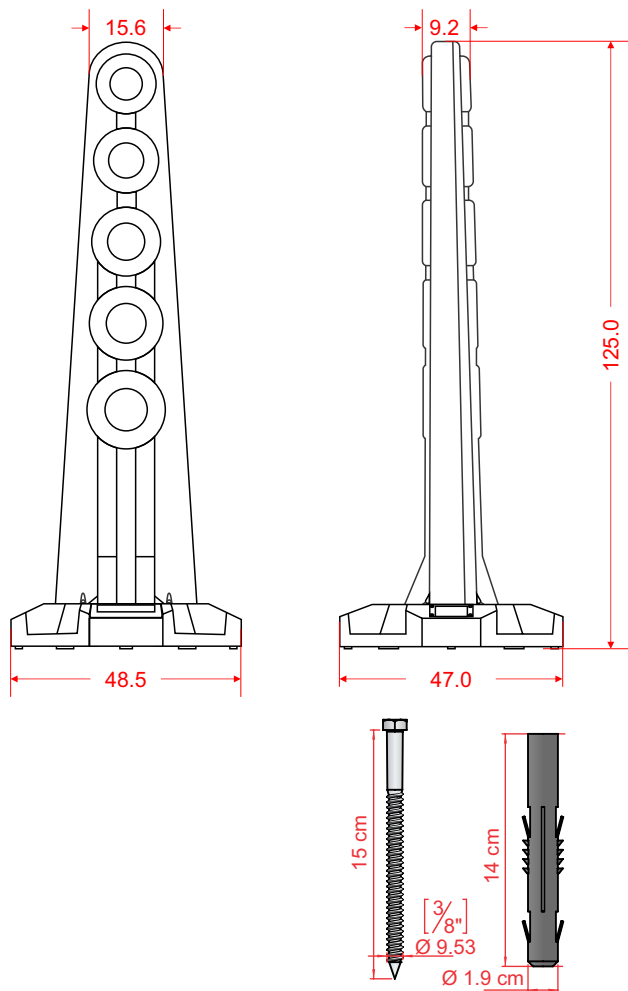
- Vialeta con sistema solar inteligente.
- Panel solar y sistema electrónico de alta eficiencia.
- Led's de color ámbar y azul transparente con ángulo de operación de 30 grados.
- Frecuencia de destello de 3 Hz
- Duración de la carga 12 horas (carga llena a pleno sol)



PALETA FLEXIBLE-115 BASE SOLAR

Código: VF-115BS

Las dimensiones y otras medidas son nominales, pueden variar en +- 2%.



Medidas

Total	Altura: 125 cm Base: 48.5 x 47 cm
Reflejante:	5 discos alineados
Color de reflejante:	Ambar o blanco
Peso aprox:	10.745 kg Con luz

anclaje

Apoyándonos de un taladro con broca de 3/4" para concreto, marcamos los 4 barrenos, sirviendonos como plantilla la misma base del poste, proseguimos a perforar el área asignada a una profundidad de 7", introduzca los taquetes en los barrenos, coloque la paleta, inserte los tornillos y rondanas planas de 3/8", con la ayuda de un dado 9/16"; apriete los 4 tornillos perfectamente y su instalación estara terminada.



+ seguridad
+ resistencia
- precio