

El líder no sigue los pasos
... marca el camino

¿ QUÉ SON LAS PALETAS UNIX?

Excelente dispositivo abatible de señalización vial, su función principal es la de guiar, prevenir y restringir al automovilista y peatón de algún acceso o camino.

Perfecto para poner límites al espacio previniendo con seguridad al automovilista en calles, avenidas, ciclovías, etc.

OPCIONES:

- Paleta con rótulos personalizados en una o dos caras.
- Cuerpo completo con iluminación de leds.
- Rótulo circular con iluminación de leds.

Nota: Las opciones con iluminación led cuentan con mica de acrílico y cofia superior, que aloja 4 fotoceldas, batería recargable de 3.7 V, leds ultra brillantes color blanco de 5000 °K y 250 lúmenes.



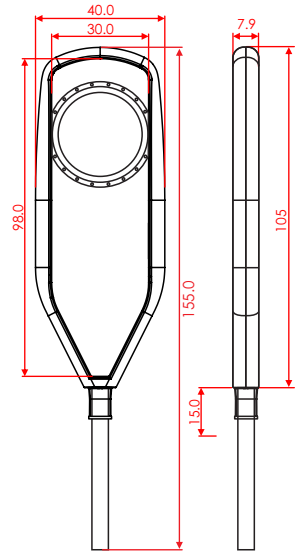
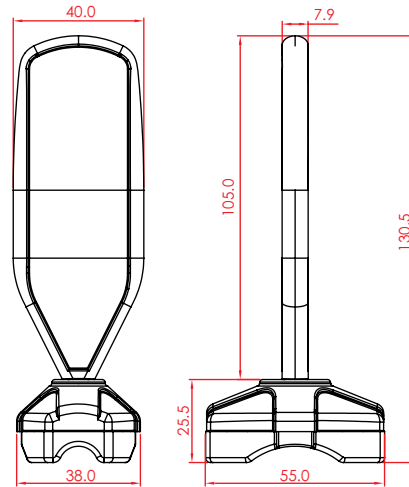
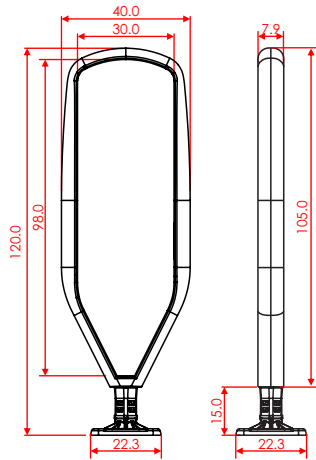
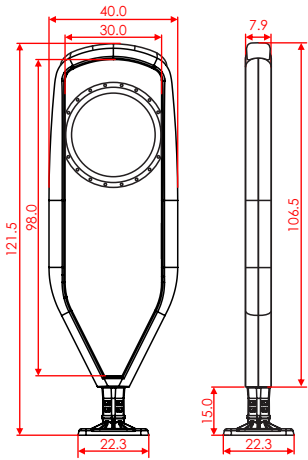
Características

- Sus dimensiones y diseño atraen la atención de los conductores, previniendo choques y confusiones.
- Su efectiva señalización permite una rápida interpretación del peligro o advertencia .
- Fabricada en polietileno soporta múltiples impactos.
- Cuenta con 3 opciones de soporte:
 - Base fabricada en ABS, haciendo abatible.
 - Base con lastre de arena la cual la hace portátil.
 - Poste de PTR de 2", la cual va ahogada haciendola permanente.
- Los rótulos se pueden personalizar conforme al uso que le vaya a dar a la paleta Unix.
- Paleta color negro con protección a los rayos UV., resistencia a la humedad y a cambios extremos de temperatura.



Las medidas son nominales,
pueden variar en +/- 2%.

Dimensiones en: cm



Medidas con cofia (para iluminación led)

Largo:	40.0 cm
Ancho:	22.3 cm
Alto total:	121.5 cm.

Medidas sin cofia

Largo:	40.0 cm
Ancho:	22.3 cm
Alto total:	120.0 cm.

Medidas base tortuga

Largo:	55.0cm.
Ancho:	38.0cm.
Alto total:	130.5 cm.
Alto con cofia:	132.0 cm.

Medidas poste de acero

Largo:	40.0 cm.
Ancho:	22.3 cm.
Alto total:	155.0 cm.
Alto con cofia:	156.5 cm.

Anclaje



- Tornillo "Ultrafix" cabeza hexagonal Ø 3.8" x 15 cm.
- Taquete "Extralarge" Ø 1.8 cm x 14 cm.



Sistema de anclaje

Marcamos los barrenos, donde va colocada la paleta, apoyándonos de un taladro con broca de 3/4" para concreto, perforamos a una profundidad de 7", introducimos los taquetes extralarge en cada barreno, montamos la paleta, colocamos tornillo/rondana plana de 3/8", con un dado de 9/16" apriete, su instalación esta lista.

- Tornillo ultrafix cabeza hexagonal 21 v Ø 3/8" x 15 cm.
- Rondana plana de 3/8".
- Perforación en la base.
- Taquete extralarge Ø 1.8 cm x 14 cm.
- Barreno en concreto.



PIX-120B-CL

PALETA UNIX **BASE ABATIBLE**
CIRCULO CON LUZ



PIX-120B-IL

PALETA UNIX **BASE ABATIBLE**
ILUMINACIÓN COMPLETA



PIX-120B-1C / 2C

PALETA UNIX **BASE ABATIBLE**
ROTULO 1 o 2 CARAS



PIX-120BT-CL

PALETA UNIX **BASE TORTUGA**
CIRCULO CON LUZ



PIX-120BT-IL

PALETA UNIX **BASE TORTUGA**
ILUMINACIÓN COMPLETA



PIX-120BT-1C / 2C

PALETA UNIX **BASE TORTUGA**
ROTULO 1 o 2 CARAS



PIX-120PA-CL

PALETA UNIX **POSTE DE ACERO**
CIRCULO CON LUZ



PIX-120PA-IL

PALETA UNIX **POSTE DE ACERO**
ILUMINACIÓN COMPLETA



PIX-120PA-1C / 2C

PALETA UNIX **POSTE DE ACERO**
ROTULO 1 o 2 CARAS