

Patente en trámite



El líder no sigue los pasos
... marca el camino

PALETA A DOS CARAS

Este dispositivo hexagonal tipo paleta está diseñado para controlar la circulación de vehículos y maquinaria, así como para permitir el libre paso de peatones en zonas de obras públicas o eventos masivos.

Su diseño cuenta con dos vistas o caras, lo que permite adaptarlo según las necesidades específicas de control de tránsito.

La forma hexagonal del dispositivo proporciona una estructura estable y visible desde múltiples ángulos.

Está diseñado para ser montado fácilmente en un hito-122, facilitando su instalación y asegurando su estabilidad en el lugar requerido.

Características

- Moldeado en una sola pieza de polietileno de alta densidad, disponible en color amarillo o naranja para una larga durabilidad, con protección contra rayos UV, soportando condiciones climáticas adversas y el desgaste por uso frecuente.
- Equipadas con reflejantes de alta visibilidad para asegurar que sean claramente visibles tanto de día como de noche.
- Ideal para su uso en zonas de obras públicas, eventos masivos donde se requiere el control temporal del tránsito, intersecciones y áreas donde se necesite desviar o detener el tránsito de manera segura y eficiente.
- Montar el dispositivo hexagonal en el hito, asegurándose de que esté firmemente sujeto y ajuste las vistas según la necesidad específica de control de tránsito en la zona.
- Cuenta con un gancho (incluye tornillo) que lo hace adaptable para colocarse en Hito-122, Hito-136, Hito-85 o Hito-110.
- El hito cuenta con porta-cinta y remate para un fácil agarre, permitiendo su manipulación y movimiento a cualquier otro lugar.
- Base fabricada en polietileno de baja densidad color negro que mejoran su estabilidad.
- Útil para entradas y salidas de escuelas, hospitales, estacionamientos, valet parking o guiar multitudes.

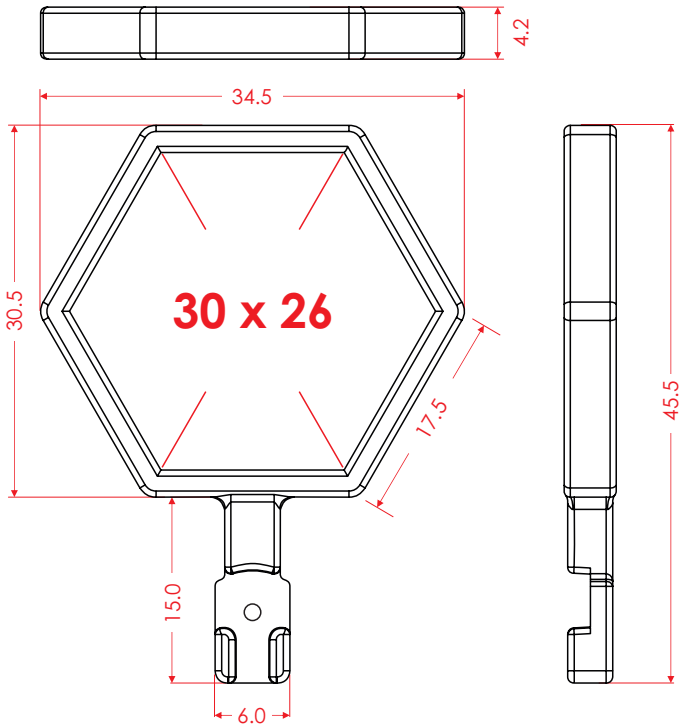


PALETA MULTIUSOS

Código: P-HEXA-30

Las medidas son nominales,
pueden variar en +/- 2%.

Dimensiones en: **cm**



Dimensiones

**Medidas
paleta:**

Largo: 34.5 cm
Ancho: 4.2 cm
Alto hexagonal: 45.5 cm

**Medidas
generales:**

Largo: 46.0 cm
Ancho: 40.0 cm
Altura total con hito: 160.0 cm

**Color de reflejante:
una o dos caras**

Según proyecto

