

El líder no sigue los pasos
... marca el camino

¿QUE ES PALETA CANALIZADORA?

Lengüeta flexibles con base cuadrada fija.

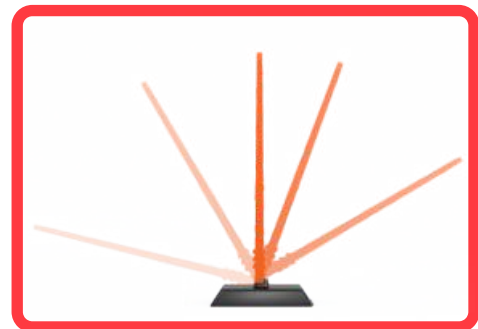
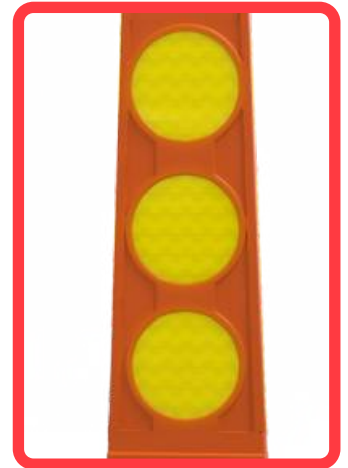
La función principal es persuadir al automovilista de algún obstáculo, señalar y evitar que los vehículos invadan zonas prohibidas.

Sugerido principalmente en estacionamientos, desviaciones impidiendo que los coches se coloquen en las bifurcaciones o para que no invadan zonas de peligro, ideal para vialidades de doble sentido o autoreversibles.



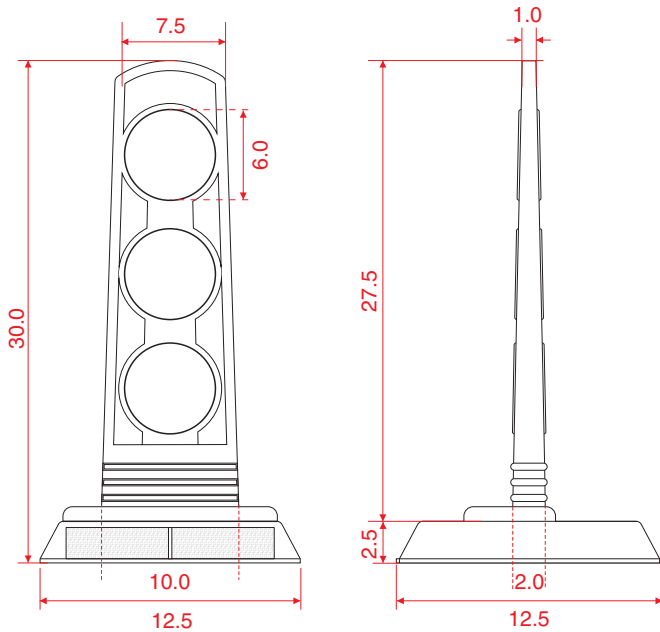
Características

- Ideal para colocarse en cuchillas, calles de contraflujo o puntos de alto riesgo, en vías rápidas o autopistas.
- Resiste múltiples aplastamientos involuntarios de los vehículos.
- Lengüeta fabricada en poliflexy® color naranja, material que no causan daño en los autos.
- Base rígida de ABS color negro, con una o dos caras reflejantes de metacrilato metalizado, en color ámbar, blanco o rojo.
- Apilable reduciendo costos de transporte y almacenamiento.
- Inmune al medio ambiente, corrosión, oxidación y con protección contra rayos UV.
- La lengüeta lleva tres círculos de reflejantes prismático color rojo, amarillo o blanco por cara, que ayudan a la visibilidad durante la noche incluso en el día.
- Su instalación es sencilla; con pegamento epoxico o uso portátil.



Las imagenes son ilustrativas

Las dimensiones y otras medidas son nominales, pueden variar en +/- 2%.



VISTA FRONTAL

VISTA LATERAL

Medidas en: cm

Medidas

Total	Base: 12.5 x 12.5 cm Alto total: 30.0 cm
Reflejante:	3 círculo x cara
Color de reflejante:	Amarillo, blanco o rojo.

Sistema de anclaje

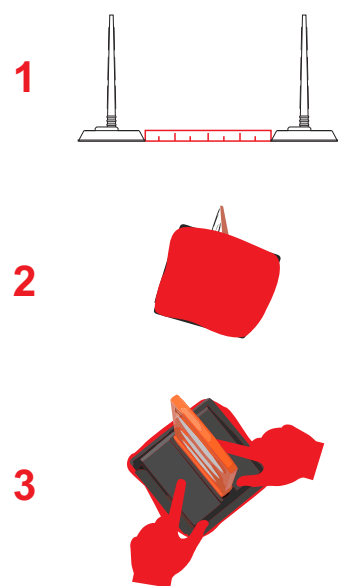
Limpie de grasa y polvo el área donde va a trabajar.

1. Marque en el piso la posición donde van a quedar situadas las paletas.

2. Unte suficiente epoxico en la base de la paleta asegurese de llegar hasta los bordes; esto nos ayudara a que quede mejor adherida al concreto.

3. Asegurese de colocarla en la posición que indica el sentido de circulación y ejerza suficiente presión sobre ella; no importa que el epoxico salga por los lados esto nos beneficia.

Nota: Para preparar el epoxico mezcle misma cantidad de pegamento "A" + "B", hasta que sea una pasta homogénea.



Sugerencia de uso



Las imagenes son ilustrativas