

# PALETA CANALIZADORA FLEXIBLE

Código: PC-50

El líder no sigue los pasos  
... marca el camino

## ¿QUE ES PALETA CANALIZADORA?

Lengüeta 100% flexibles con base pesada que puede ser fija o móvil.

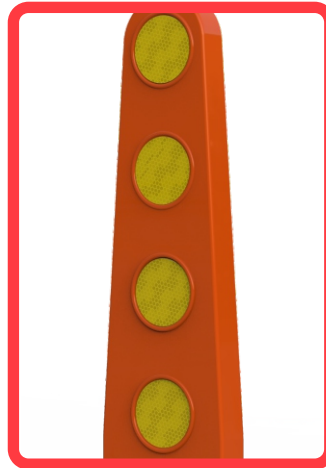
Accesorio colocado para crear áreas restringidas, para control de transito en estacionamientos.

Ademas de ser funcional como canalizador de transito en agujas, desvíos, carreteras y autopistas, delimitante de carriles de contra/flujo.



## Características

- Ideal para traer en el auto, ya que no ocupan mucho espacio.
- Resiste múltiples aplastamientos involuntarios de los vehículos.
- Lengüeta fabricada en poliflexy® color naranja, material que no causan daño en los autos.
- Su base esta hecha de polietileno color negro; la cual ayuda a su estabilidad.
- La lengüeta lleva cuatro círculos de reflejantes prismático color rojo, amarillo o blanco por cara, que ayudan a la visibilidad durante la noche.
- Altura ideal para ser vista a distancia.
- Resistencia al medio ambiente, rayos UV. y cambios extremos de temperatura.
- Fácil de instalar con pegamento epoxico o uso portátil.

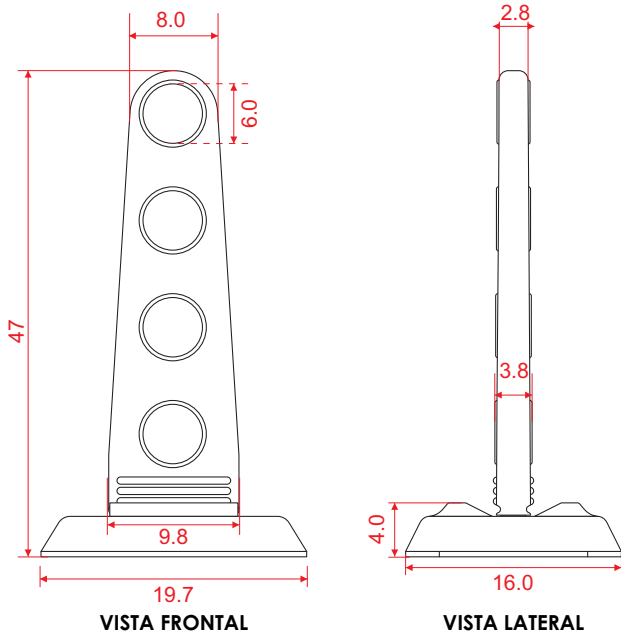


Las imagenes son ilustrativas

# PALETA CANALIZADORA FLEXIBLE

Código: PC-50

Las dimensiones y otras medidas son nominales, pueden variar en +/- 2%.



Medidas en: cm

## Medidas

**Total**  
Largo base: 19.7 cm  
Ancho: 16.0 cm  
Alto total: 47.0 cm

**Reflejante:** 4 círculo x cara

**Color de reflejante:** Amarillo, blanco o rojo.

## Sistema de anclaje

### Para una instalación fija

Limpie de grasa y polvo el área donde va a colocar las paletas.

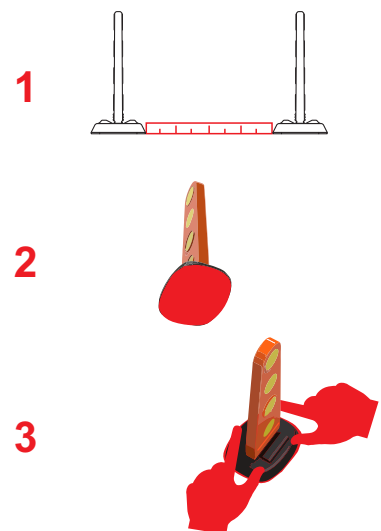
1. Marque en el piso la posición donde van a quedar situadas las paletas.

2. Unte suficiente epoxico en la base de la paleta (200 g aprox.) asegurese de llegar hasta los bordes; esto nos ayudara a que quede mejor adherida al concreto.

3. Asegurese de colocarla en la posición que indica el sentido de circulación y ejerza suficiente presión sobre ella; no importa que el epoxico salga por los lados esto nos beneficia.

*Nota:* Para preparar el epoxico mezcle misma cantidad de pegamento "A" + "B". hasta que sea una pasta homogénea.

## Sugerencia de uso



Las imagenes son ilustrativas