

Patente en trámite

El líder no sigue los pasos
... marca el camino

PALETA MANUAL A DOS CARAS

Este tipo de señalización manual es crucial para garantizar la seguridad y el orden en áreas donde el tránsito y la circulación peatonal deben ser gestionados cuidadosamente.

Dispositivo esencial para controlar el flujo de tránsito en diversas situaciones, como obras en la vía pública, eventos masivos, y en lugares concurridos.

Es fácil de llevar y manipular.

Normalmente tiene colores llamativos (naranja o amarillo) y puede incluir en ambas caras reflejantes para ser visible en condiciones de poca luz.

Se puede usar en diversas situaciones y lugares, como entradas y salidas de escuelas, hospitales, estacionamientos, y eventos deportivos.



Características

- Permite una rápida y clara comunicación con los conductores y peatones para dirigir el tránsito de manera segura y ordenada.
- Diseñada para mostrar distintos mensajes según las necesidades del proyecto.
- Equipado con un mango que permite su uso manual.
- Fabricado en una sola pieza mediante soplado.
- Hecho de polímero, color amarillo o naranja.
- Resistente a los rayos UV para garantizar una larga vida útil.
- No requiere mantenimiento, lo que reduce costos a largo plazo.
- Apilable para un almacenamiento y transporte más económico.

Sistema Solare

- Panel solar en la parte superior, garantizando una alimentación autónoma y ecológica.
- 6 LEDs (por cara) con ópticas cónicas y espejos que distribuyen mejor la luz, asegurando una visibilidad óptima de toda la señal.
- Baterías que permiten un funcionamiento autónomo durante largos períodos,
- Circuito electrónico JVM, que garantiza el parpadeo de las señales de manera uniforme, mejorando la visibilidad.
- El panel se carga en 6 horas de sol directo y proporciona 12 horas de funcionamiento continuo en modo de intermitencia.

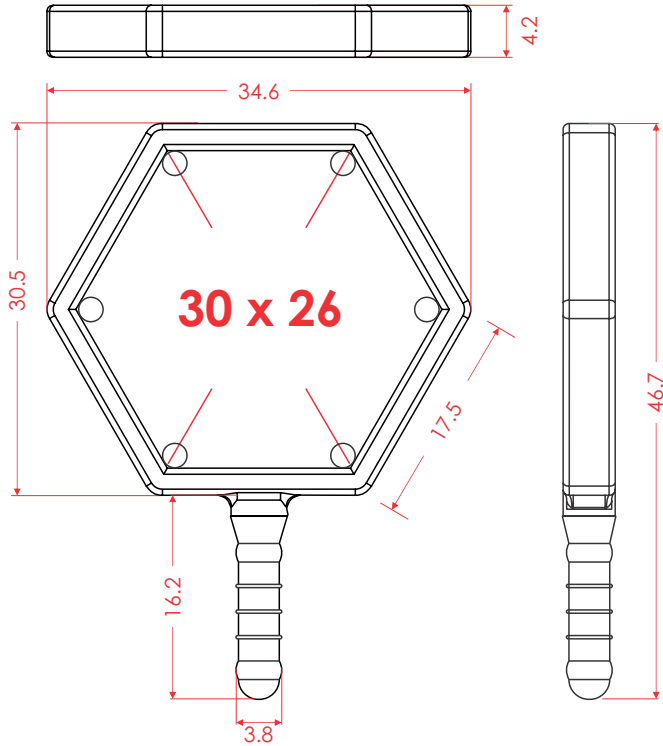


PALETA PARE-SIGA SOLAR

Código: PPS-30S

Las medidas son nominales,
pueden variar en +/- 2%.

Dimensiones en: **cm**



Dimensiones

Medidas generales:

Largo: 34.6 cm
Ancho: 4.2 cm
Altura total: 46.7 cm

Color de reflejante:
una o dos caras

Según proyecto

Peso aprox:

0.350 kg.

