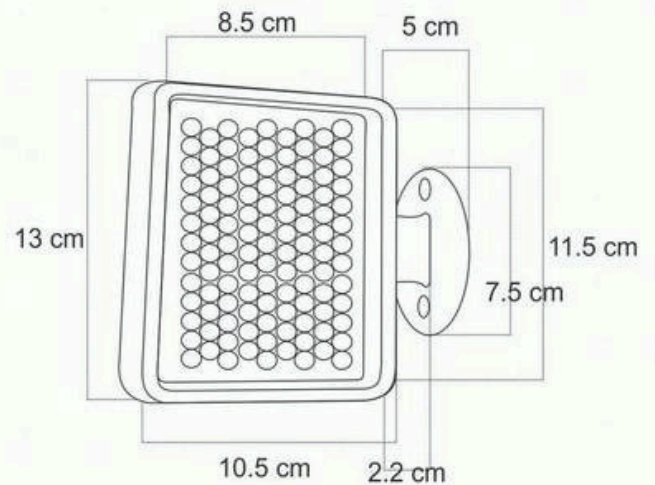


MÉNSULA REFLEJANTE PARA BARRERA MRB-12



Especificaciones

- * Ménsula para defensa plástica o de concreto.
- * Gran reflectividad.
- * Protección contra rayos UV.



Especificaciones

- * Fabricación del cuerpo: Polietileno.
- * Fabricación del reflejante: Esfera de acrílico metalizadas.
- * Medidas: Largo: 13 cm, Alto: 12.7 cm.
- * Colores del reflejante: Ambar.
- * Superficie reflejante por cara: 97.75 cm².
- * Superficie de contacto efectiva: 165 cm².

Los volúmenes, dimensiones y otras medidas son nominales y pueden variar en + - 2%.