

# LAMPARA DE DESTELLO LD

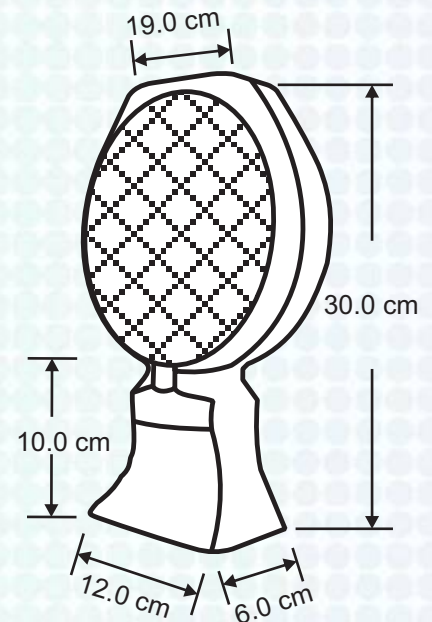


## Características

- \* Alta resistencia a golpes e impactos.
- \* De gran utilidad en obras viales, zonas de reparación, desviaciones y deslaves de carretera.
- \* Resistente al medio ambiente. Protección contra rayos U.V. y cambios extremos de temperatura.
- \* Diseñada con tecnología en base a un diodo emisor de luz intermitente en color rojo de alta eficiencia y duración (led).
- \* Su alta eficiencia permite que su destello pueda ser visible a mas de 400 metros de distancia durante la noche y en condiciones climáticas extremas.
- \* No requiere del reemplazo de baterías.
- \* Duración aproximada de baterías de 18 a 24 meses de uso diario.

## Especificaciones Técnicas.

* Fabricada en:	Homopolimero de Polipropileno.
* Resistencia a la tensión en el punto de cedencia (ASTM D 638):	36(5,200) N/mm <sup>2</sup> .
* Alargamiento en el punto de cedencia (ASTM D 638):	12%.
* Indice de fluidez (MFR) (ASTM D 1238):	2 dg/min.
* Modulo de flexión (ASTM D 790B):	1,500(220,000) N/mm <sup>2</sup> .
* Dureza Rockwell (ASTM D785A):	92 escala r.
* Densidad (ASTM D 792A):	0.9 g/cm <sup>3</sup> .
* Medidas :	Largo: 30.0 cm, Ancho: 19.0 cm, Base: 12.0 x 6.0 cm.
* Resistencia al impacto IZOD (ASTM D 256) con muesca a 23°C:	60 (1.1) j/m.
* Punto de ablandamiento (VICAT 2kg 7mm <sup>2</sup> ) (ASTM D 1525):	154 (309)° C.
* Temperatura de deflexión a 0.46 n/mm <sup>2</sup> (ASTM D 648):	95 (203)° C.
* Peso total:	1.240 kg.
* Mecanismo de luz a base de:	Led ROJO ultrabrillante parpadeante.
* Intensidad luminosa del led :	+ de 6,500 microcandelas.
* Baterías no intercambiables de:	Bateria "D" Alcalina 1.5 Volts, 1200 maH.
* Tiempo de vida :	Aproximadamente 17,280 hrs.
* Mica de metacrilato a base de:	Prismas ópticos con 120° de visibilidad.
* Color:	Ámbar.
* Distancia de visibilidad del led:	500 mts. Aprox.
* Secuencia intermitente del led:	1 parpadeo x seg.



Los volúmenes, dimensiones y otras medidas son nominales y pueden variar en + - 2%.