

LAMPARA SOLAR

LS-11/LSB-11

SEÑALAMIENTO
ELECTRÓNICO



LS-11

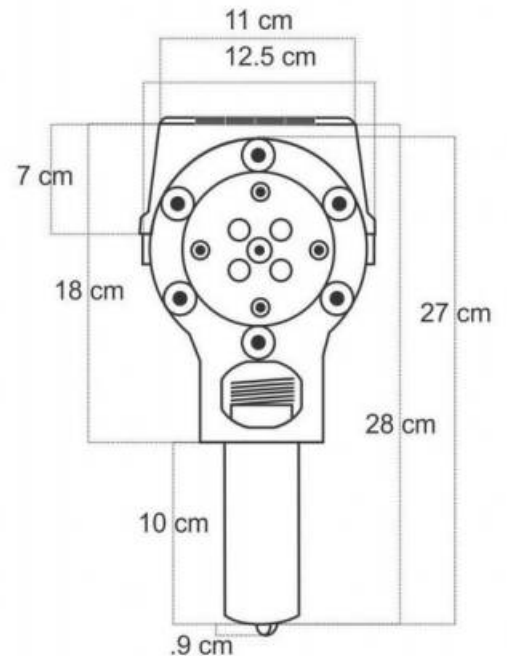


LSB-11



Características

- * Fabricada en Acrílico y ABS con base de polietileno.
- * Celda solar, para su autorecarga.
- * 7 leds ultrabrillantes
- * Mango manual o para instalar.
- * Vida útil 5 años
- * Con inserto roscado para su fijación.



Especificaciones Técnicas.

- * Fabricada en: Acrílico de alto impacto con ABS y base de polietileno.
- * Medidas : Largo: 27.0 cm, Ancho: 12.5 cm, Base: 4 x 11 cm.
- * Peso total: 0.450 kg.
- * Tiempo de vida : 5 Años.
- * Color: Ámbar.
- * Distancia de visibilidad del led: 500 mts. Aprox.
- * Secuencia intermitente del led: 1 estroscopico x seg.
- * Tiempo de uso: 36 horas.
- * Baterías: Celda solar.
- * Medida de la celda: 91 x 30 mm
- * Potencia: 200 mlw.



Los volúmenes, dimensiones y otras medidas son nominales y pueden variar en + - 2%.