

Un nuevo horizonte  
... en tecnología

# LAMPARA MODULAR

## LM-11/LMB-11

SEÑALAMIENTO  
ELECTRÓNICO



LM-11



LMB-11

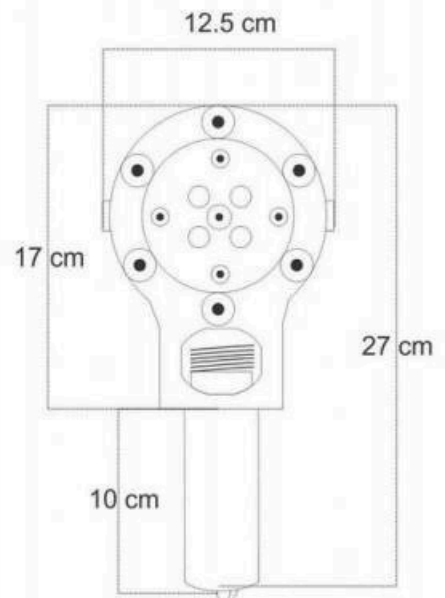


### Características

- \* Fabricada en Acrílico y ABS con base de polietileno.
- \* Baterías recargables
- \* 7 leds ultrabrillantes
- \* Mango manual o para instalar.
- \* Vida útil 5 años
- \* Con inserto roscado para su fijación.

### Especificaciones Técnicas.

- \* Fabricada en: Acrílico de alto impacto con ABS y base de polietileno.
- \* Medidas: Largo: 27.0 cm, Ancho: 12.5 cm, Base: 4 x 11 cm.
- \* Peso total: 0.450 kg.
- \* Tiempo de vida : 5 Años.
- \* Color: Ámbar.
- \* Distancia de visibilidad del led: 500 mts. Aprox.
- \* Secuencia intermitente del led: 1 estroboscópico x seg.
- \* Tiempo de uso: 8,640 hrs. (12 horas diarias).
- \* Baterías: Tipo D de 130 mah.
- \* Potencia: 200 mlw.



Los volúmenes, dimensiones y otras medidas son nominales y pueden variar en + - 2%.