

El líder no sigue los pasos
... marca el camino

¿QUE ES BA-110?

Barricada de seguridad vial, con base deco u oval.

La función principal es cercar una zona de riesgo para el automovilista y mantener alejados a los peatones y trabajadores a salvo; también se usan en cruces, estacionamientos o zonas de obra.

Útiles para delimitar o guiar el tránsito.



Características

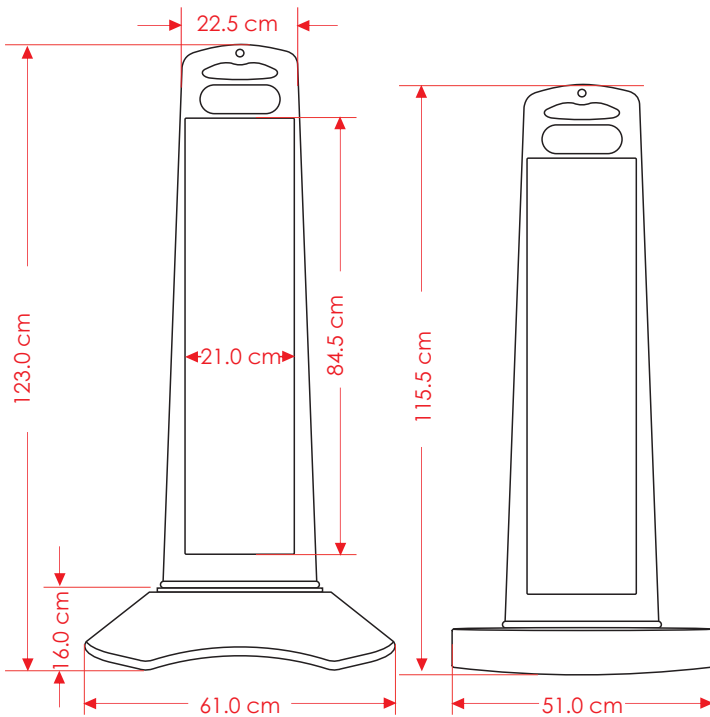
- Cuerpo fabricado en polietileno de media densidad.
- Las barricadas son los elementos más usados, ayudando a que el tráfico vehicular evite peligros y protegiendo a los que están en obra o en alguna maniobra.
- Asa ergonómica integrada que facilita su manejo y traslado, puede pasar cinta delimitadora o cadena plástica, además cuenta con un orificio para poder colocar una lámpara (opcional).
- Uno de sus atributos es su base, que se puede rellenar de arena, dándole mayor estabilidad en campo.
- Apilable, lo que reduce costos de transporte y almacenamiento.
- Poseen gran efectividad por su altura a nivel de "vista conductor".
- Color anaranjado altamente visible.
- Incorpora de dos o cuatro franjas reflectantes (opcionales en ambas caras) que aseguran su perceptibilidad, sobre todo en períodos de luminosidad reducida como la noche o bajo neblina.
- Resistente a golpes e impactos.
- Protección a los rayos UV.
- Resistencia al medio ambiente y cambios extremos de temperatura.



BARRICADA 110

Código: BA-110

Las dimensiones y otras medidas son nominales,
pueden variar en +/- 2%.



Medidas

Base Deco	Largo: 61.0 cm Ancho: 40.0 cm Alto total: 123.0 cm
Base Oval	Largo: 51.0 cm Ancho: 35.5 cm Alto total: 115.5 cm
Reflejante:	De 2 a 4 franjas por cara
Color reflejante:	Blanco; preferentemente

