

# ITO CANALIZADOR

## ICV-81

### Características

- Especial para contraflujos, canalizador de tránsito pesado y ligero.
- Cuenta con tope de 80 cm e ito de 65/50 cm de vitem-flex®.
- Fácil manejo, almacenamiento y transportación.
- Resistente a los rayos UV., humedad, aceite y las variaciones de temperatura extremas.
- Libre de mantenimiento.
- Contribuye a un ambiente más seguro.
- De gran durabilidad.
- Ideal para todo tipo de superficie.

### ITO FLEXIBLE

- Tiene la característica que al ser aplastado regresa a su forma original.
- Cuenta con 2 o 3 anillos de reflejante color blanco, que facilitan su visibilidad durante la noche.
- Su instalación es sencilla mediante 2 anclas de acero (no incluidas).



SEÑALAMIENTO

HORIZONTAL

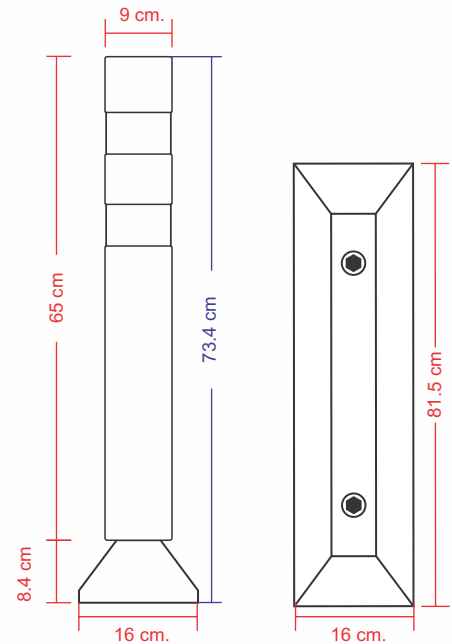
### Especificaciones técnicas.

#### Tope

- \* Fabricado en: Polietileno de Alta Densidad.
- \* Dimensiones: Largo: 81.5 cm, Ancho: 16 cm, Altura: 8.4 cm.
- \* Peso aprox.: 3,850 kg.
- \* Color: Amarillo.

#### Ito

- \* Fabricado en: Vitem-flex®
- \* Dimensiones: Ito 65: Ø 9 x 65 cm de alto. Ito 50: Ø 10 x 50 cm de alto.
- \* Color: Amarillo, verde, o naranja.



Los volúmenes, dimensiones y otras medidas son nominales y pueden variar en + - 2%.