



**POSTEFLEX®
BASE TORTUGA**



TRIPIE



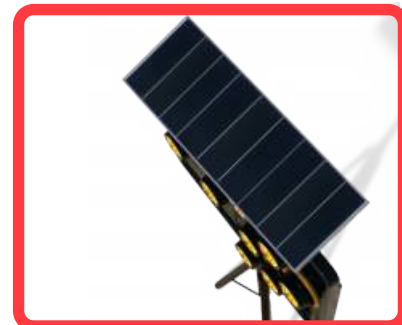
GANCHO

Características

- Flecheros luminosos que ofrecen soluciones avanzadas y eficientes para la gestión del tránsito y las obras.
- Funcionan con energía solar, lo que elimina la necesidad de fuentes de alimentación externas.
- Reducción del impacto ambiental y de los costos operativos.
- Equipados con clusters de iluminación LED, asegurando visibilidad en diversas condiciones de luz y clima.
- Mejoran la seguridad en la vía gracias a su alta luminosidad.
- Resisten ambientes corrosivos y salinos, ideales para áreas costeras y zonas industriales.
- Durabilidad en una variedad de entornos adversos.
- Ligeros, permitiendo ser transportados y colocados por una sola persona.
- Facilidad de instalación y reubicación según las necesidades del proyecto.

3 FORMAS DE MONTAJE

- Montado en Posteflex® de 2"x2"; fijado en una base tipo tortuga con lastre de arena, proporcionando estabilidad y evitando vuelcos.
- Ganchos de acero para montaje en camión; ofrecen movilidad y visibilidad en movimiento, ideales para vehículos en tránsito.
- Montaje en tripié; portátil y fácil de desplegar en diversas ubicaciones, aumentando su versatilidad.
- Mejora la seguridad vial mediante señales claras y visibles. Adaptables a diferentes necesidades de señalización en proyectos de tránsito y obras.



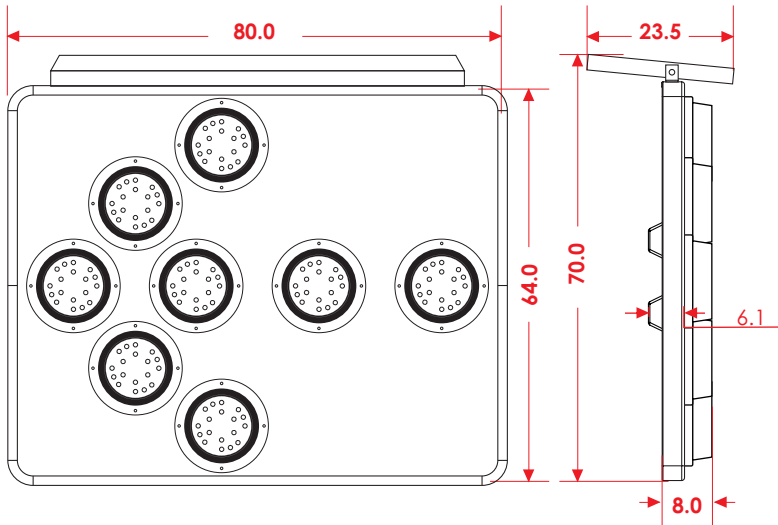
Características

- Construcción resistente para soportar condiciones climáticas adversas y ambientes corrosivos.
- Fabricado en una sola pieza a una cara de polietileno de alta densidad (HDPE) color negro.
- Con manija para facilitar su manejo y manipulación.
- Alta resistencia a cambios de temperatura y condiciones climáticas adversas, protección contra rayos UV asegurando durabilidad y prevención de decoloración.
- Totalmente resistente a la humedad, ideal para uso en exteriores.
- 100 % reciclable, promoviendo la sostenibilidad medioambiental.
- No se oxida, manteniendo su integridad estructural a lo largo del tiempo.
- Diseño que permite apilar varias unidades, optimizando costos de transporte y almacenamiento.

- Estos flecheros luminosos son esenciales para garantizar la seguridad y la eficiencia en diversas situaciones de tránsito y obras, adaptándose a una amplia gama de entornos y requerimientos.
- **Iluminación:** 8 clusters de acrílico en color ámbar o rojo, con vasos guía para optimizar la difusión de la luz.
- Panel fotovoltaico de 670 mm x 235 mm x 25 mm de silicio de 30W, 6V, permitiendo autonomía energética.
- Batería recargable de 13.4mA, garantizando entre 10 y 16 horas de funcionamiento continuo con una carga completa.
- Diseño robusto, funcional y sostenible, adaptándose a múltiples necesidades de señalización y advertencia en exteriores.
- Al ser de plástico, no tiene valor de reventa ni sirve para otros usos, lo cual disuade el robo.



Medidas en: cm



Medidas

Medidas generales:	Largo: 80.0 cm
	Ancho: 6.1 cm
	Alto: 64.0 cm
Tablero de cluster:	Largo: 76.0 cm
	Alto: 61.0 cm

Sistema de Iluminación

Módulos luminosos:

8 Cluster de leds preparados con porta-leds, mica de protección, sello butílico.

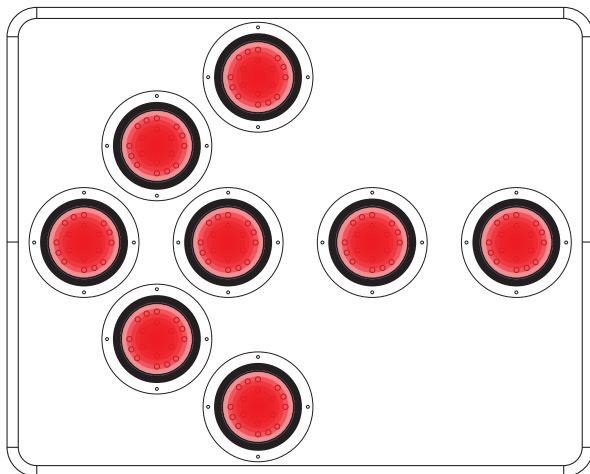
PANEL SOLAR MONO -30W

- **Color de iluminación:** Ámbar o rojo
- **Potencia máxima (Pm):** 30W
- **Corriente de cortocircuito (Isc):** 5.0A
- **Voltaje en circuito abierto (Voc):** 6.0V

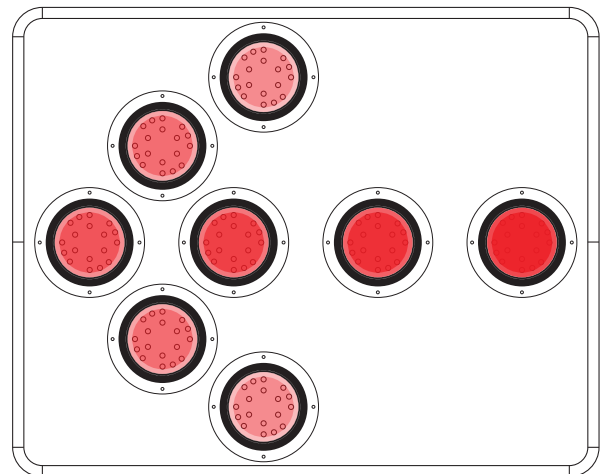
Tablero HORIZONTAL

FLECHA ya sea a la DERECHA o IZQUIERDA

Sistema destellante mediante circuito de control por botonera que permite desplegar 02 funciones.



**FLECHA IZQ.
INTERMITENTE**



**FLECHA IZQ.
SECUENCIAL**