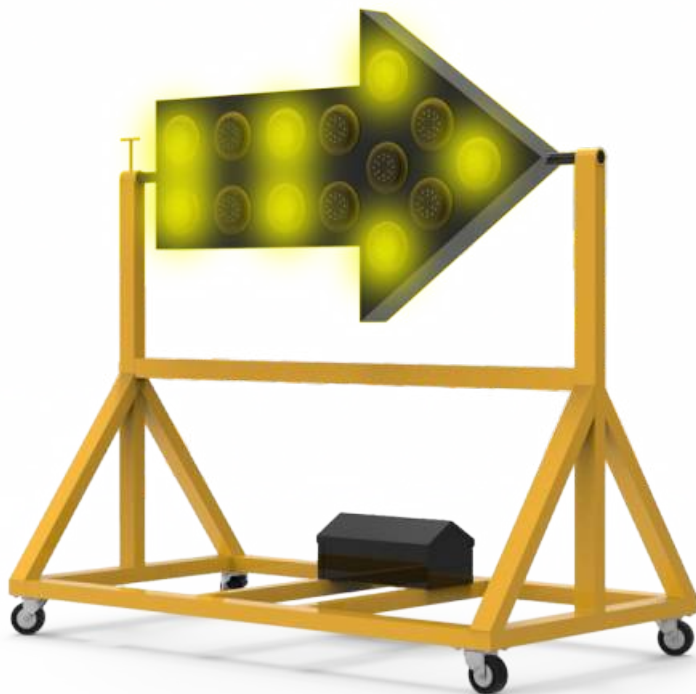


FLECHERO TIPO FLECHA

Código: FLE-SOL-14 / FLE-ELEC-14

El líder no sigue los pasos
... **marca el camino**



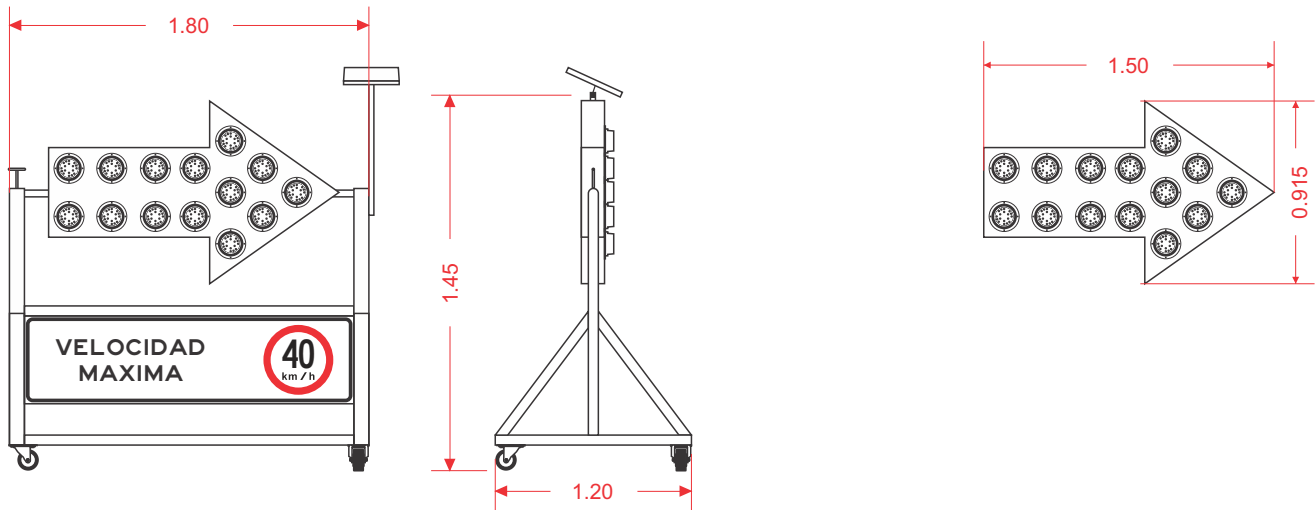
Características:

- Producto desarrollado con la más alta tecnología, controlando de forma independiente sus 14 luminarias, conformadas por clusters de LEDs de alta luminosidad.
- Puede desplegar hasta 4 secuencias de destello distintas.
- Su estructura metálica de PTR y lámina ofrece gran resistencia al medio ambiente.
- De gran utilidad para desviaciones, zonas de obra, deslaves o reparaciones.
- Tiene una visibilidad nocturna de hasta 1,000 metros de distancia.
- El soporte con ruedas facilita su posición y traslado.
- Control manual de secuencias fácil de usar y requiere mínimo mantenimiento.
- Puede ser alimentado eléctricamente o mediante energía solar; opcionalmente, puede incorporar una señal de lámina baja.

FLECHERO TIPO FLECHA

Código: FLE-SOL-14 / FLE-ELEC-14

Dimensione en: m



Sistema de Iluminación

Estructura

Fabricado en: PTR de 4" x 2", 3" x 1 1/2" y Cuadrado de 1 1/2"
Recubrimiento: Primario Alquidálico y Esmalte Anticorrosivo Amarillo
Peso Aproximado: 30 Kg.
Medidas generales: Largo 1.80 mts.
Ancho: 1.20 mts.
Alto: 1.45 mts.

Panel Metálico tipo Flecha

Fabricado en: Lámina Galvanizada Cal. 16 con esqueleto en PTR, Angulo y Solera
Recubrimiento: Primario Alquidálico y Esmalte Anticorrosivo Negro
Peso Aproximado: 50 Kg.
Medidas: Largo 1.50 mts.
Ancho 15 cm.
Altura 91.5 cm

Sistema de Iluminación

Cantidad de Módulos: 14 Clusters de Leds
Color de Clusters: Ambar ó Rojo
Tiempo de vida aproximada de los leds: 100,000 hrs. (10 años)
Intensidad luminosa de cada led: 6,500 milicandelas
Distancia de visibilidad del sistema: 1,000 metros aprox.

Alimentación Eléctrica a 127VCA ó Acometida mediante conexión directa

Sistema de Alimentación Solar con las siguientes características.

INCLUIDO

Panel solar: Celda Fotovoltáica de Silicio de 40W
Baterías de Larga Duración: Recargable Ciclado Profundo de 12V-7Amp
Eficiencia del circuito programable: 12 hrs funcionando con 7 hrs de carga a pleno sol