



LUZ CON DIRECCIÓN

- Indicador de Advertencia con dispositivo de Iluminación Solar.
- Este dispositivo es perfecto para guiar el tránsito en diversas situaciones, incluyendo zonas de construcción, desvíos temporales, y como parte de la señalización en vehículos de emergencia o de servicios.
- Este diseño innovador no solo asegura una alta visibilidad y durabilidad, sino que también facilita una instalación sencilla y adaptable a distintas necesidades de señalización.

Características

- Este dispositivo está diseñado para mejorar la seguridad vial, proporcionando una guía clara y visible a través de un sistema de iluminación solar.
- Es ideal para instalar en camiones o directamente en la vía.
- Cuerpo de una sola pieza fabricado en polietileno de media densidad, color rojo o negro.
- Forma de flecha con bordes redondeados para evitar daños; con una cara reflejante disponible en color amarillo, rojo o blanco.
- Equipado con 6 pestañas para facilitar una instalación rápida y sencilla.
- Visibilidad máxima gracias a la cara reflejante.
- Puede ser orientada hacia la derecha o la izquierda.
- Modo intermitente, con la capacidad de sincronización con otros dispositivos similares.

Sistema de Iluminación

Celda Solar de 300 mm x 60 mm.

21 LEDs ultra brillantes con ópticas cónicas; que expanden la luz.

Alimentado por 2 baterías AA.

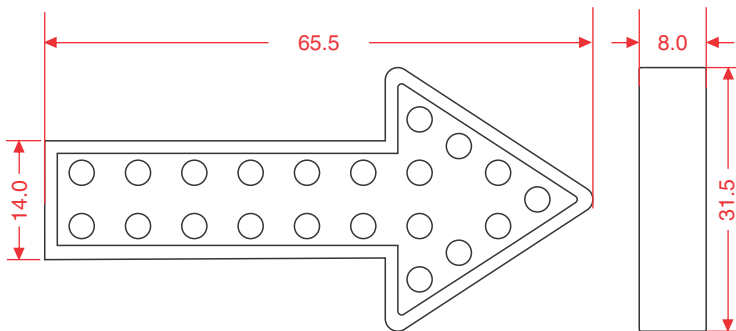
Circuito JVM incorporado.

Visibilidad efectiva hasta 200 metros.



Las dimensiones y otras medidas son nominales,
pueden variar en +/- 2%.

Dimensiones en: **cm**



Medidas

Medidas:	Largo: 65.5 cm, Ancho: 31.5 cm, Alto: 8.0 cm
Señal tipo:	Flecha.
Fabricada:	Polietileno.
Módulos leds:	21 leds.
Color led:	Rojo, ámbar o blanco.

