

CONO 75

CN-75



Características

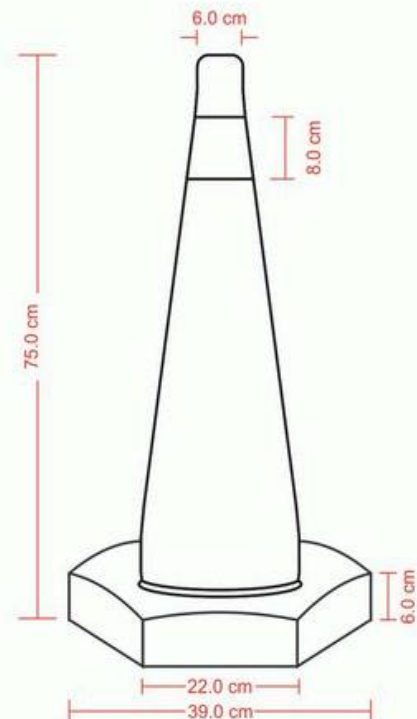
- Cono semi-flexible.
- Base hexagonal.
- Solido a golpes e impactos.
- Resistentes a los rayos UV.
- Desvía el tráfico cuando es necesario.
- Son por lo general los marcadores que se colocan en los caminos o senderos para redirigir temporalmente el tráfico de una manera segura.
- A menudo se utilizan para crear la separación o fusión de carriles durante los proyectos de construcción de carreteras o accidentes automovilísticos.
- Su base puede presentar recarga de arena (incluida), la cual la hace resistente al volteo.
- Soporta vientos de 70 km/h.
- Se puede usar en interiores o exteriores.
- Cumple con las normas para trabajo nocturno.
- Apilables
- Pueden presentarse con o sin bandas reflectivas.
- Los collares reflectantes alertan a los conductores en condiciones con poca luz.

Especificaciones Técnicas

* Fabricado en:	Polietileno de media densidad.
* Color:	Cuerpo Naranja transito, base negra.
* Peso aprox.:	5,325 kg.
* Medidas:	Ancho: 39.0 cm., Altura: 75.0 cm. (29 1/2"). Base hexagonal: 22.0 cm x lado,

PROPIEDADES DEL POLIETILENO

* Resistencia a la tracción en el punto de fluencia (ASTM D 638):	17.3 mpa.
* Resistencia a la tracción en el punto de rotura (ASTM D 638):	27.2 mpa.
* Alargamiento en el punto de fluencia (ASTM D 638):	17.4 %.
* Alargamiento a la rotura (ASTM D 638):	1 500 %.
* Modulo de flexión (ASTM D 790):	610 mpa.
* Resistencia al impacto IZOD (ASTM D 256):	530 j/m.
* Resistencia de tracción en impacto (ASTM D 1822):	163 kj/m ² .
* Impacto arm 40° C, 3.2 mm:	23 900 j/m.
* Punto de ablandamiento (VICAT) (ASTM D 1525):	113° C.
* Temperatura de deflexión del calor (ASTM D 648):	80° C.
* Reflejante opcional:	Grado Ingeniería.
- Brillo (reflectometro 85°)	Mas de 40°.
- Prueba de tensión (300mm/min.)	Cerca de 2.25 kgf.
- Resistencia al calor (71 ° 3° C x 24 hrs.)	No afecta.
- Resistencia al frío (-57 ° 3° C x 7 hrs.)	No afecta.



Los volúmenes, dimensiones y otras medidas son nominales y pueden variar en + - 2%.