

El líder no sigue los pasos
... marca el camino



¿QUE ES EL CONO LUMINOSO?

- Conos de seguridad e informativo
- Desvía el tránsito al mismo tiempo que informa cuando es necesario
- Por lo general son utilizados en escuelas, negocios, dependencias gubernamentales, estacionamientos, unifilas, valet parking, etc
- A menudo se utilizan para crear la separación o fusión de carriles durante los proyectos de construcción o zonas de obra
- Gracias a su luz, es visto al larga distancia
- Sistema de iluminación fija ó destellante a base de Leds blancos, rojos y/o ámbar ultra brillantes de 5 mm
- Para alimentación eléctrica de 100 a 227 VCA ó solar mediante celda fotovoltaica de 15-30 Watts y respaldo de batería de ciclado profundo sellada de 12V-7aH/12V-40aH que garantizan su recarga por lo menos de 8 hrs

Características

- Cuerpo semi-flexible fabricado en polietileno color naranja
- Base hexagonal de PVC color negro
- Paleta informativa fabricada en polietileno color naranja o amarillo (otro color bajo demanda) con remate esférico haciendolo mas estético
- Resistente a los rayos UV
- Solido a golpes e impactos.
- Su base puede presentar carga de arena (incluida), la cual la hace resistente al volteo
- Soporta vientos de 70 km/h
- Cumple con las normas para trabajo nocturno.
- Además puede llevar una cara con iluminación y al reverso rotulo con información
- Con o sin bandas reflectivas (opcionales)
- Los collares reflectantes alertan a los conductores en condiciones con poca luz

SISTEMAS DE ILUMINACIÓN

- Control de Iluminación: Circuito de destello y parpadeo
- Color de Led: Rojo
- Cantidad de leds: 1
- Tiempo de vida aproximada de los leds: 100,000 hrs.
- Intensidad luminosa de cada led: 6500 milicandelas
- Secuencia intermitente de luz (Parpadeante): 80 parpadeos X min
- Distancia aproximada de visibilidad del led: 150 metros.

Sistema de alimentación electrónico con las siguientes características.

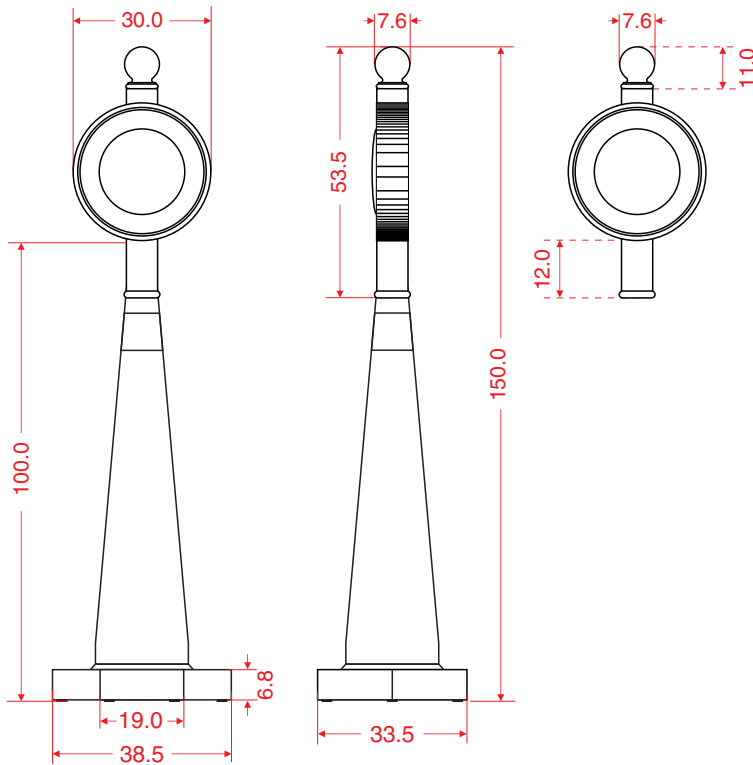
- Baterías ecológicas de larga duración: Batería "D" Alcalina 1.5 Volts - 1200 maH
- Eficiencia de las Baterías: Mínimo 8,640 hrs (12 meses) funcionando 12 hrs diarias



CONO INFORMATIVO LUMINOSO

Código: CN-INF-LUZ

Las dimensiones y otras medidas son nominales,
pueden variar en +/- 2%.



Especificaciones Mecánicas

Fabricado en:	Poliétileno de media densidad, base de PVC
Color:	Cuerpo Naranja transito, base negra.
Peso aprox.:	5.904 kg.
Medidas generales:	
Cono:	Ancho: 38.5.0 cm., Altura: 150.0 cm. (59").
	Base hexagonal: 19.0 cm x lado,
Paleta:	Largo: 30.0 cm, Ancho: 7.6 cm
	Alto: 53.5 cm

