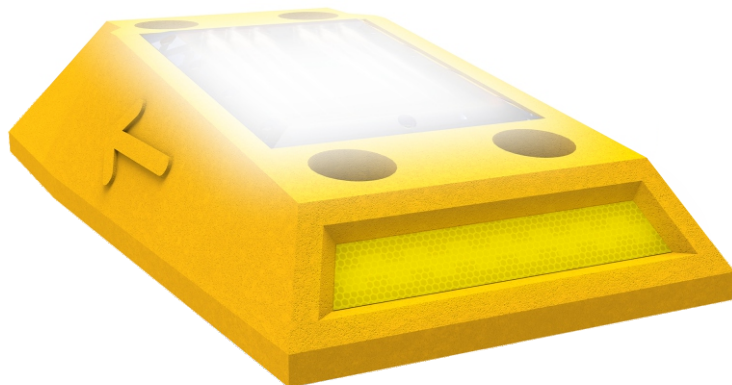


# VIALETÓN CONFIBICI CON LUZ

Código: VI-COBI-L

El líder no sigue los pasos  
... marca el camino



## ¿QUÉ ES EL VIALETÓN?

Demarcador con luz para carriles especiales.

Ideal para delimitar o confinar vías exclusivas de autobús, metrobus, trolebús o ciclovía.

Se usan para preveer encauzamiento de carriles.

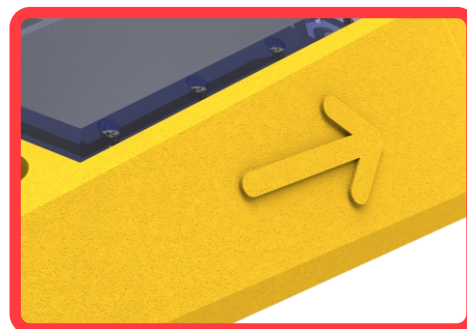
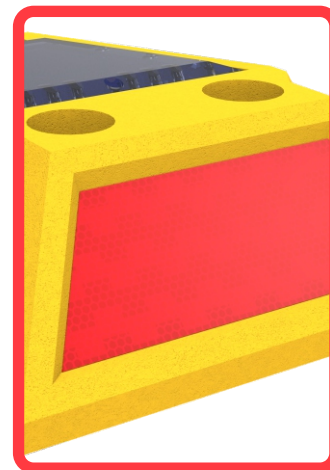
## Características

- Diseño elegante, tienen la forma de un tronco piramidal a desnivel, por lo que su altura es ideal, sin aristas peligrosas de modo que no daña los neumáticos.
- Su composición a base de polietileno de baja densidad, ofrece mejor desempeño de resistencia y dilatación de sus materiales, aun en temperaturas extremas, resistencia a la humedad y corrosión, protección a rayos UV.
- Elaborado en una sola pieza.
- Un par de reflejantes uno en cada extremo, añadiendo mayor visibilidad.
- Color amarillo; dandole mayor visibilidad.
- Fácil de instalar y reposicionarse con una interrupción mínima, significa que se pueden alterar en caso de producirse un desarrollo que requiera la calzada o si se necesitan desvíos temporales así como generar espacios entre cada vialetón para permitir que los ciclistas entren y salgan del carril mas fácilmente.

### SISTEMA DE ILUMINACIÓN

Vialetón confibici con sistema solar inteligente compuesto de:

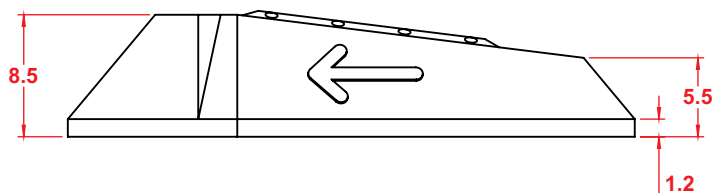
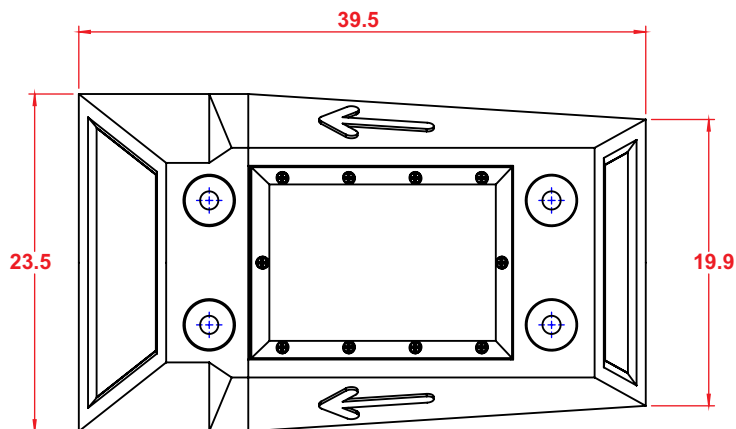
- Celda solar, 6 leds ultrabrillantes de 5 mm, mica de acrílico para protección y una mejor reflexión de luz.
- El sistema se alimenta por medio de una pila con circuito, para un perfecto funcionamiento.
- Además de contar con lo necesario para que no se introduzca el agua.
- La comunicación entre los confibici es por RF (Radio Frecuencia).



# VIALETÓN CONFIBICI CON LUZ

Código: VI-COBI-L

Las medidas son nominales,  
pueden variar en +- 2%.



## Medidas

### Total

Largo: 39.5 cm  
Ancho: 23.5 cm  
Alto frontal: 8.5 cm  
Alto trasero: 5.5 cm

### Reflejantes

Ambar y rojo

### Color de leds:

Ambar, rojo o blanco

Con  
resina  
epoxica



**Anclaje en asfalto**  
Clavo de acero  
(3/8" x 16 cm)



**Anclaje en concreto**  
Taquete "Extralarge"  
(3/4" x 14 cm)  
Tornillo "Ultrafix"  
(3/8" x 15 cm)