

El líder no sigue los pasos
... marca el camino

¿ QUÉ ES EL MINITOP?

Dispositivo de demarcación de carriles especiales, perfecto para delimitar y confinar carriles de ciclovía o guiar el tránsito de manera ordenada con opción de llevar un hito 66 de poliflexy®.

El minitop se puede usar como reductor de velocidad o como canalizador.

Reducen la velocidad a 3-8 km/h aproximadamente.

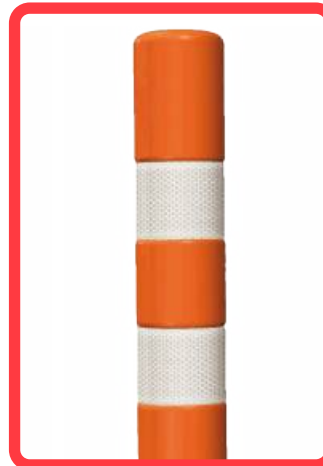


Características

- Puede instalarse en cualquier superficie plana.
- Perfecto para reforzar los señalamientos de ALTO.
- Están diseñados para ser instalados de forma inmediata.
- Resistente ante cualquier impacto frontal o lateral, lo cual lo hace casi irrompible.
- No se desmorona, agrieta o pudre.
- Protección contra rayos UV y resistente a humedad, aceite y temperaturas extremas.
- Se ensamblan mediante macho-hembra.
- Su instalación es muy sencilla, mediante 5 tornillos ultrafix cabeza hexagonal de 3/8" x 15 cm de largo y 5 taquetes extralargos de polietileno de 1.8 cm de diámetro x 14 cm de largo (no incluidos).
- No requiere mantenimiento.

COMO CANALIZADOR

- También funciona como canalizador minitop con hito es la combinación de dos grandes productos de nuestra fabricación.
- En primer lugar el MINITOP 445 fabricado en polietileno de alta densidad.
- En segundo lugar el HITO 66 elaborado en poliflexy®, material que mezcla la suavidad y la resistencia, que no daña los vehículos en caso de impactarlo.
- Haciendo un producto moderno, atractivo y funcional que proporciona seguridad, dando una vista agradable a los conductores.
- Ideal para ciclovía, carriles en contraflujo.



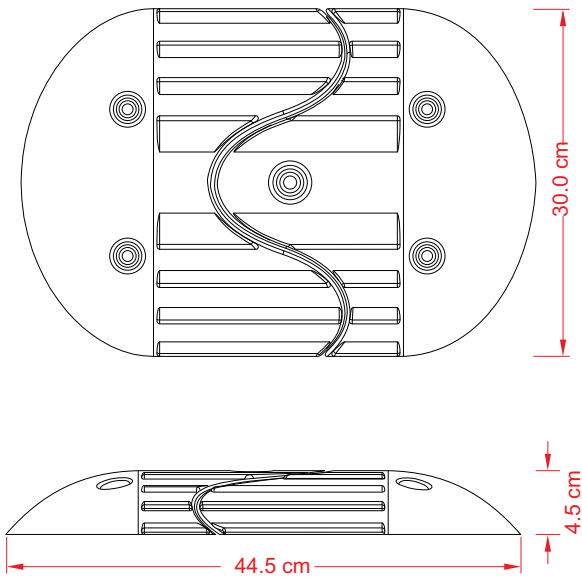
Las medidas son nominales,
pueden variar en +- 2%.

Medidas

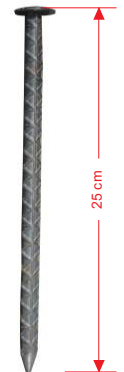
REDUCTOR

Fabricado en: Polietileno alta Densidad.
Peso: 2.590 kg.
Medida reducto Largo modulo: 44.5 cm, Alto: 4.5 cm, Ancho: 30 cm.
Colores: Piezas fabricadas en amarillo y negro.

Medidas canalizador: Largo modulo: 44.5 cm, Alto: 69 cm, Ancho: 30 cm.
Colores: Hito color amarillo o naranja.



Con
resina
epoxica



Anclaje en asfalto
Clavo de acero
(1/2" x 25 cm)