

KAYAK-1020 SOLAR

Código: CA-YAK-1020S

¡Hemos pasado
al siguiente nivel!

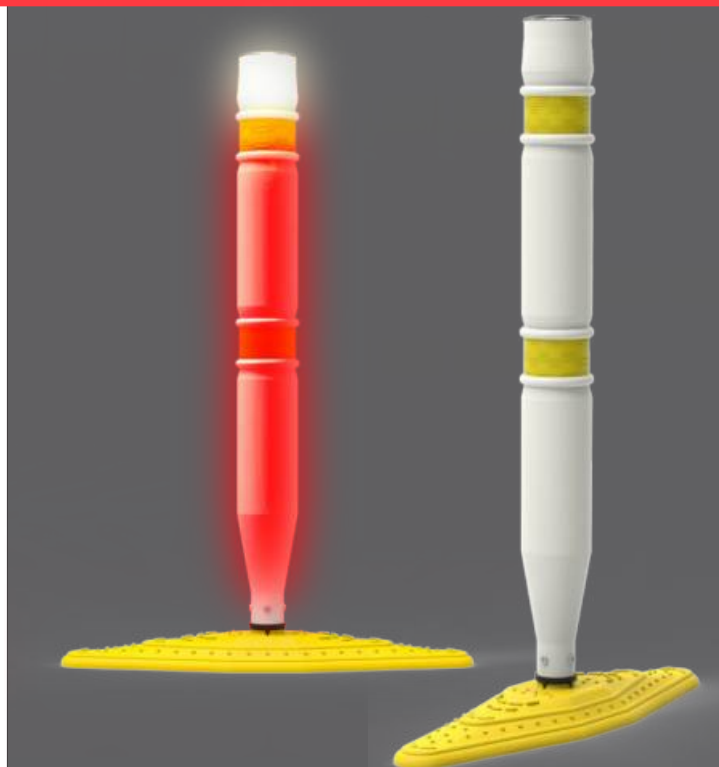
EL CANALIZADOR QUE DISUADE SIN DAÑAR

El canalizador solar con luz sincronizable es una solución segura, práctica y eficiente para delimitar y proteger carriles exclusivos, especialmente ciclovías, promoviendo una movilidad urbana más ordenada y segura.

Diseñado para resguardar a los usuarios vulnerables de la vía, este dispositivo combina materiales de alta resistencia con tecnología de visibilidad avanzada, posicionándose como un elemento esencial para la gestión del tránsito en zonas de alta demanda vial.

Su sistema de abatimiento ha sido diseñado para ofrecer máxima resistencia y durabilidad frente a condiciones extremas de uso, especialmente en entornos con alto riesgo de atropellamientos constantes. Su innovador mecanismo permite que la baliza se abata con fluidez ante el impacto y recupere su posición original sin sufrir daños estructurales.

Ideal para entornos urbanos, vías de alto tráfico y zonas de delimitación temporal, este sistema representa un avance significativo en seguridad vial y eficiencia operativa.



Características

- Baliza abatible fabricada en POLIFLEXY® material de alta flexibilidad y memoria mecánica, este sistema minimiza el desgaste por deformación y asegura una larga vida útil, incluso bajo uso intensivo; disponible en color blanco traslúcido permitiendo una mejor difusión de la luz.
- Gracias a su diseño reforzado, mantiene su funcionalidad y aspecto visual a lo largo del tiempo, reduciendo la necesidad de mantenimiento o reemplazo frecuente.
- La baliza incorpora dos bandas reflejantes de alta visibilidad, mejorando la seguridad tanto de día como de noche.
- Mientras que la superficie del canalizador es antiderrapante evitando el deslizamiento de ciclistas, garantizando una interacción segura, con bordes redondeados minimizando el riesgo de daños a vehículos y bicicletas en caso de contacto.
- 3 colores disponibles: Negro, verde o amarillo.
- Sistema de anclaje eficiente incluye 4 pernos roscables de nylamid, almacenados en una cavidad inferior que facilita el transporte, almacenamiento e instalación.

Alimentación solar autónoma

- Equipada con celda fotovoltaica de Ø85 mm.
- LED de última generación con luz roja de alta intensidad (otros colores disponibles bajo pedido).
- Circuito inteligente JVM que permite sincronizar el funcionamiento con otros dispositivos, optimizando el rendimiento.
- Con solo 5 horas de carga solar, opera hasta 12 horas continuas.



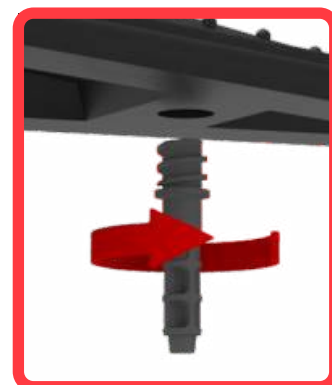
Baliza abatible



Alimentación solar



Pernos almacenados

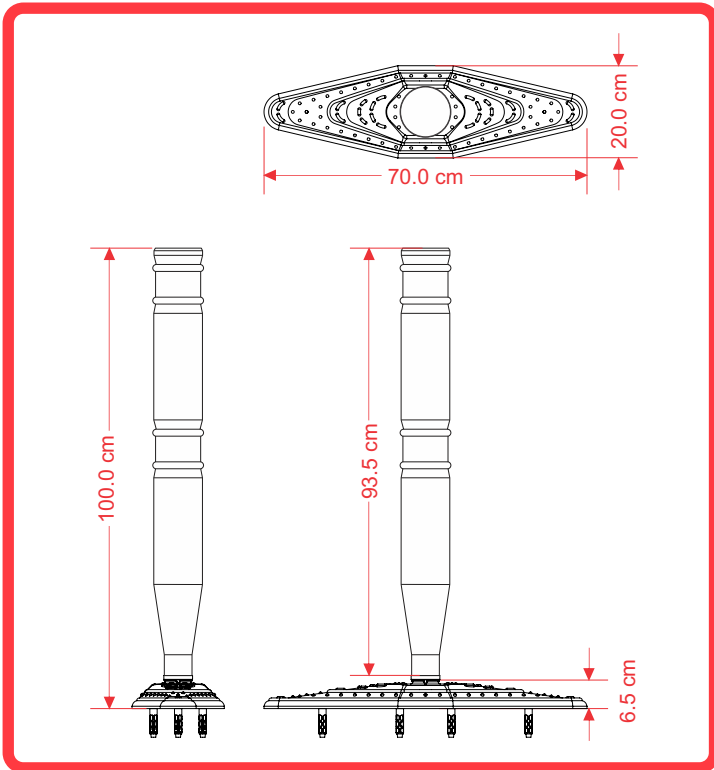


Pernos roscados

KAYAK-1020 SOLAR

Código: CA-YAK-1020S

Las medidas son nominales,
pueden variar en + / - 2%.



MEDIDAS:

- * Largo: 70.0 cm.
- * Ancho: 20.0 cm.
- * Altura: 6.5 cm.
- * Altura con baliza: 100.0 cm.

COLORES DE KAYAK:

- * Verde, amarillo o negro.

COLORES DE BALIZA:

- * Blanca.

COLOR DE BANDA REFLEJANTE:

- * Blanca, roja o ámbar.

INSTALACIÓN

Es conveniente dejar una separación entre cada elemento de 80.0 cm a 1.00 m.

Nota:

Extracción de los pernos: Los 4 pernos de nylamid vienen almacenados en una de las cavidades del canalizador, totalmente resguardados.

Instalación de los pernos: Cada uno de los pernos cuenta con cuerda para facilitar su colocación en el kayak.

Dimensiones en: **cm**

