

# CANALIZADOR KAYAK 700

Código: CA-YAK-700



## Características

- Cuerpo fabricado en ABS de una sola pieza, con protección contra rayos UV, asegura una larga vida útil sin preocupaciones por la decoloración o el deterioro causado por la exposición al sol.
- Disponible en color negro, verde o amarillo, ofrece una amplia gama de opciones para adaptarse a diferentes entornos urbanos y necesidades específicas de señalización vial.
- Su centro lo integra una esfera de vidrio templado metalizado, que cuando es tocado por la luz de los faros de los autos tiene una gran reflexión.
- Alta resistencia al paso de los vehículos, brindando seguridad adicional en caso de impacto.
- Además, tiene una superficie antiderrapante gracias a los relieves en su cuerpo, lo que ayuda a prevenir resbalones.
- Sus bordes redondeados están pensados para minimizar el riesgo de daños en vehículos o bicicletas.
- Flecha en alto relieve es indicador de posición de montaje en referencia al sentido de circulación.
- El uso de pernos de anclaje de ABS y su almacenamiento optimizado en cavidades en la parte inferior facilitan el transporte y la instalación rápida del dispositivo.
- Con estas características, el dispositivo no solo cumple con los estándares de resistencia y durabilidad, sino que también garantiza una señalización vial efectiva y confiable a lo largo plazo.

## EL CANALIZADOR QUE DISUADE SIN DAÑAR

Estos elementos son esenciales para organizar y dirigir el flujo vehicular de manera segura y eficiente.

Los bolardos se utilizan para delimitar carriles de tránsito, como los exclusivos para metrobús, ciclovías o contraflujos, entre otros.

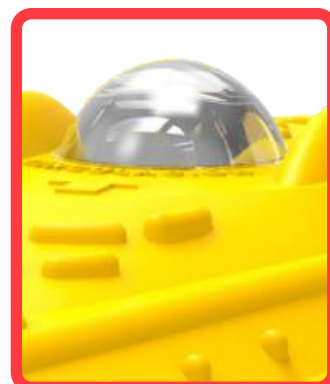
Están diseñados con una esfera de vidrio templado metalizado para maximizar la reflexión desde cualquier ángulo, aumentando la visibilidad.

Diseñado meticulosamente para ofrecer durabilidad, funcionalidad y seguridad en la delimitación de carriles.

Son resistentes a las inclemencias del tiempo y no requieren un mantenimiento constante, lo que los hace ideales para su uso en diversos entornos urbanos.



Posición en alto relieve



Esfera metalizada



Pernos almacenados

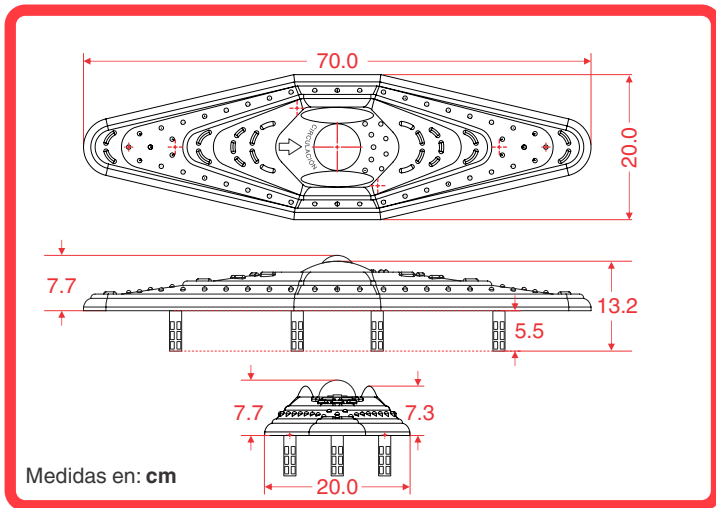


Colocación de pernos

# CANALIZADOR KAYAK 700

Código: CA-YAK-700

Las medidas son nominales,  
pueden variar en  $\pm 2\%$ .



## MEDIDAS:

- \* Largo: 70.0 cm.
- \* Ancho: 20.0 cm.
- \* Altura: 7.3 cm.
- \* Altura con esfera: 7.7 cm.
- \* Altura con perno: 13.2 cm.

## COLORES:

- \* Verde, amarillo o negro.

## INSTALACIÓN

Es conveniente dejar una separación entre cada elemento de 80 cm a 1.0 m

## Nota:

Extracción de los pernos: Con ayuda de un desarmador, ejerza fuerza y desplace el perno hacia afuera, para retirarlos de la base del kayak de manera controlada y sin dañar el dispositivo.

Instalación de los pernos: Inserte los pernos en las cavidades correspondientes con cierta presión, se asegura una conexión sólida y segura, lo que es esencial para garantizar la estabilidad del dispositivo.

