



¡Hemos pasado al siguiente nivel!

## EL CANALIZADOR QUE DISUADE SIN DAÑAR

Dispositivo esencial para la gestión segura y eficiente del tránsito en carriles exclusivos, especialmente en zonas de alto flujo de usuarios vulnerables como ciclovías, corredores de Metrobús y carriles reversibles.

Su innovador mecanismo permite que la baliza se abata con fluidez ante el impacto y recupere su posición original sin sufrir daños estructurales.

Mejora la seguridad vial y la organización del tránsito, instalación sencilla.

### Características

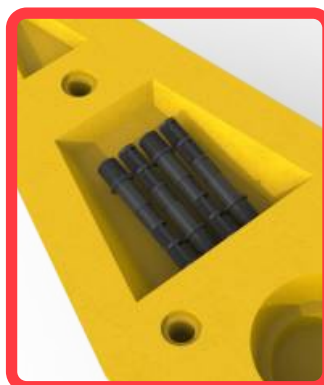
- Las balizas cuentan con un sistema de abatimiento diseñado para ofrecer máxima resistencia y durabilidad frente a condiciones extremas de uso, especialmente en entornos con alto riesgo de atropellamientos constantes.
- Su innovador mecanismo permite que la baliza se abata con fluidez ante el impacto y recupere su posición original sin sufrir daños estructurales.
- La baliza está hecha de polímero con 5 colores disponibles: verde, naranja, amarillo verde o negro, 2 anillos de reflejante para maximizar visibilidad.
- Garantiza estabilidad y durabilidad ante impactos o condiciones extremas.
- El canalizador kayak está fabricado con polímero, resistente a rayos UV, humedad y abrasión, disponible en color negro, verde o amarillo; cuenta con una estructura antiderrapante con relieves y puntas de alto relieve que evitan el resbalamiento de ciclistas, permitiendo una interacción segura con el canalizador, bordes redondeados, que minimizan el riesgo de daños a vehículos y bicicletas en caso de contacto.
- Incluye 4 pernos de anclaje de nylon roscados, almacenados en una cavidad inferior para facilitar el transporte, almacenamiento e instalación.



Baliza abatible



Base antiderrapante

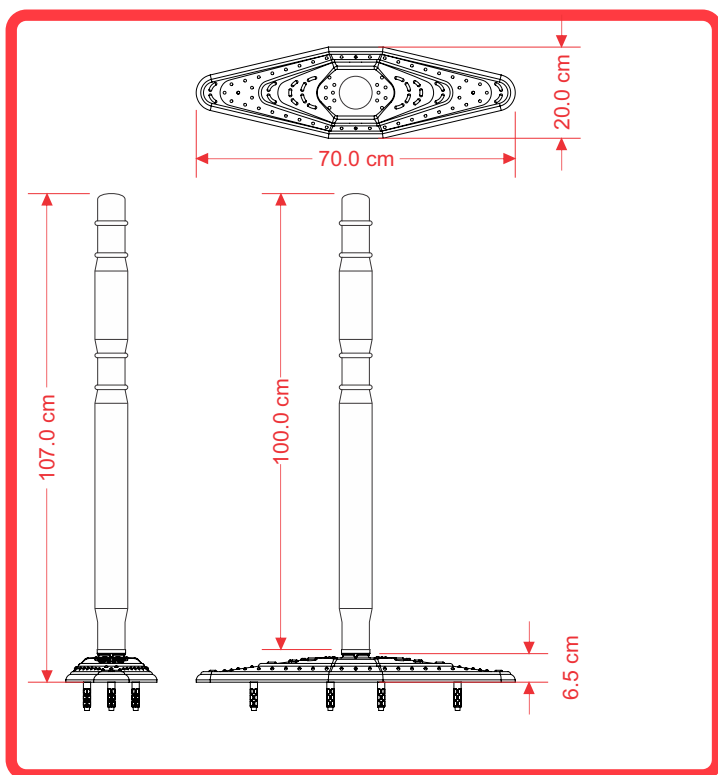


Pernos almacenados



Colocación de pernos

Las medidas son nominales,  
pueden variar en + / - 2%.



## MEDIDAS:

- \* Largo: 70.0 cm.
- \* Ancho: 20.0 cm.
- \* Altura: 6.5 cm.
- \* Altura con baliza: 107.0 cm.

## COLORES DE KAYAK:

- \* Verde, amarillo o negro.

## COLORES DE BALIZA:

- \* Verde, amarillo, naranja, azul o negro.

## COLOR DE BANDA REFLEJANTE:

- \* Blanca, roja o ámbar.

## INSTALACIÓN

Es conveniente dejar una separación entre cada elemento de 80.0 cm a 1.00 m.

### Nota:

Extracción de los pernos: Los 4 pernos de nylamid vienen almacenados en una de las cavidades del canalizador, totalmente resguardados.

Instalación de los pernos: Cada uno de los pernos cuenta con cuerda para facilitar su colocación en el kayak.

Dimensiones en: **cm**

