

CANALIZADOR KAYAK 700 SOLAR

Código: CA-YAK-700S



Hemos pasado al siguiente nivel

EL CANALIZADOR QUE DISUADE SIN DAÑAR

El canalizador vial, por su tamaño, está diseñado para delimitación de carriles, canalizar el flujo vial evitando que los vehículos invadan carriles confinados.

Comúnmente utilizado para carriles de metrobús, ciclovías, transporte público o contraflujos.

Cuenta con esfera solar de luz led con parpadeo sincronizado, mejorando así la visibilidad de todos sus usuarios.

El canalizador tiene múltiples aplicaciones, se puede utilizar para confinar para delimitar cuchillas de entrada o salida de carreteras, autopistas, casetas de cobro y vías de alta peligrosidad, zonas de niebla o poca visibilidad.

Características

- Fabricados en ABS de una sola pieza, color verde o amarillo con protección contra rayos UV, no se despintan ni se decoloran.
- Esfera de vidrio templado iluminada con leds ultrabrillantes de última generación.
- Alta resistencia al paso de los vehículos.
- Resistente a la intemperie, no requiere de ningún tipo de mantenimiento.
- Los relieves de su cuerpo lo hace antiderrapante, además dos costillas laterales al lado de la esfera; para protección de la misma.
- Flecha en relieve que indica su posición de montaje en referencia al sentido de circulación de los vehículos.
- Diseño con bordes redondeados, sin vértices o aristas que no puedan dañar el vehículo o bicicleta.
- Con 4 puntos de anclaje para garantizar su fijación al piso.
- Incluye 4 pernos de anclaje de ABS, los cuales se alojan en cavidades horizontales en la parte inferior de la pieza, esto optimiza el almacenamiento y transporte.
- Para instalar los canalizadores, se separan los pernos de anclaje de las cavidades para almacenamiento y se meten a presión en los barrenos asegurándolos con un martillo.

SISTEMA DE ILUMINACIÓN

- Esfera de vidrio templado e incolora con leds ultra brillantes
- Color de led, blanco o rojo.
- Panel solar y sistema electrónico de alta eficiencia
- Circuito JVM sincronizable con transmisión inalámbrica que produce un parpadeo intermitente coordinando todos los canalizadores.



Luz ultrabrillante



Orientación de montaje



Colocación de pernos

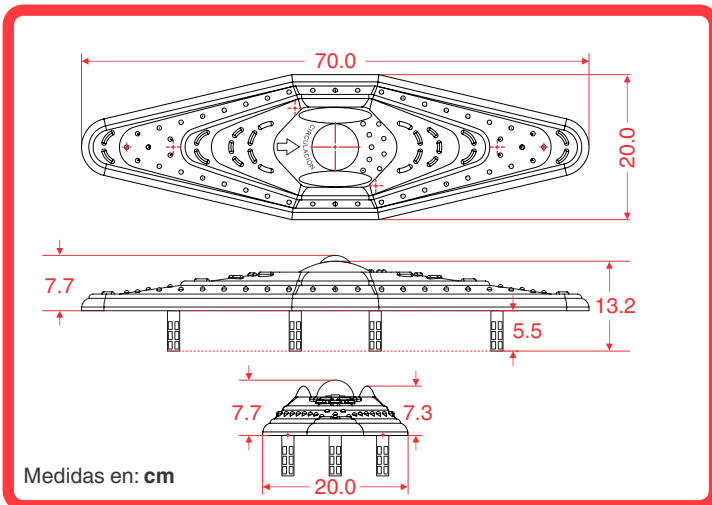


Pernos almacenados

CANALIZADOR KAYAK 700 SOLAR

Código: CA-YAK-700S

Las medidas son nominales,
pueden variar en + / - 2%.



MEDIDAS:

- * Largo: 70.0 cm.
- * Ancho: 20.0 cm.
- * Altura: 7.3 cm.
- * Altura con esfera: 7.7 cm.
- * Altura con perno: 13.2 cm.

COLORES DEL CUERPO:

- * Verde o amarillo.

INSTALACIÓN

Es conveniente dejar una separación entre cada elemento de 80 cm a 1.00 m

