

Canalizador H7-25

Código: CAN H7-25

¡Hemos pasado
al siguiente nivel!

Innovación que se atornilla a la seguridad

Los canalizadores viales son una alternativa sencilla y accesible para mejorar la seguridad y organización en las vialidades con ciclovías.

Permiten delimitar de forma clara los espacios exclusivos para ciclistas, sin necesidad de grandes inversiones ni modificaciones en la infraestructura existente.

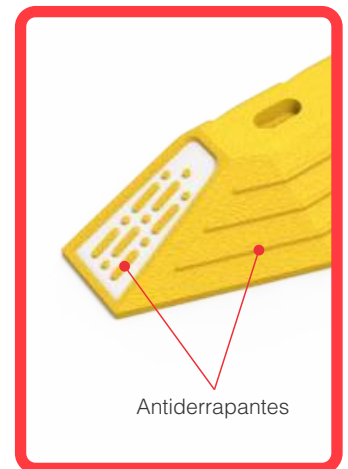
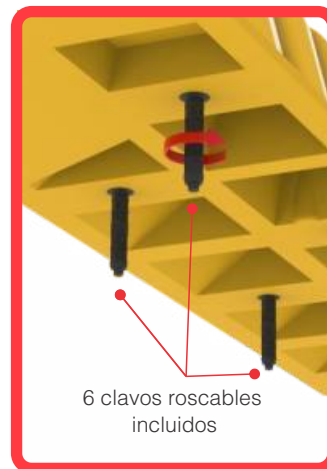
Su implementación brinda confianza a los ciclistas al mantenerlos dentro de su carril y reducir el riesgo de invasión vehicular.

Además, facilitan a los automovilistas identificar y respetar los carriles destinados a bicicletas, promoviendo una movilidad urbana más ordenada y segura.



Características

- Una solución moderna y robusta para la seguridad de ciclovías y la delimitación de carriles.
- Fabricado en polímero color amarillo o verde, de una sola pieza mediante moldeo por intrusión, con protección contra rayos UV.
- Soporta condiciones extremas de sol y humedad sin deteriorarse ni perder color.
- Bordes redondeados que minimizan el riesgo de lesiones en caso de contacto.
- Incluye rampa lateral con nervaduras antiderrapantes que previenen caídas si la rueda sube accidentalmente sobre el bolardo.
- Equipado con 6 reflejantes en el costado y uno en cada extremo para máxima seguridad de día y de noche.
- Incorpora el sistema City Lux en los laterales, que intensifica el reflejo de la luz de los faros, generando destellos que alertan eficazmente a los conductores.
- Posibilidad de incluir logotipo en lateral o parte superior, ideal para proyectos municipales o corporativos.
- Sistema de 6 clavos de alta resistencia que brindan máxima estabilidad, evitando desprendimientos sin necesidad de anclajes metálicos adicionales.



Canalizador H7-25

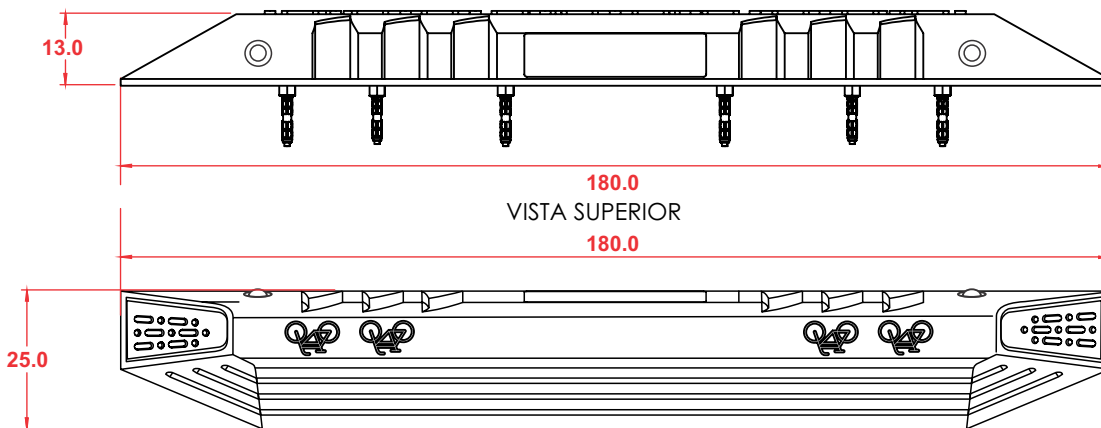
Código: CAN H7-25

Las medidas son nominales,
pueden variar en +- 2%.

Medidas en: **cm**

VISTA FRONTAL

VISTA LATERAL



Instalación:

Medidas

Total	Largo: 180.0 cm Ancho: 25.0 cm Alto: 13.0 cm
Reflejantes	Ámbar, blanco y rojo

Usaremos el H7-25 como plantilla para marcar los 6 barrenos; apoyándonos de un taladro y una broca 7/32 hacemos la marca en el piso; retiramos en H7 y con broca de 1¼" hacemos los barrenos a una profundidad de 6",

Una vez enroscados los 6 clavos; rellenamos con epoxico los barrenos y colocamos la pieza y con un mazo de goma lo ajustamos hasta que toque el piso; si por alguna razón terminan las orillas levantadas basta con poner peso por 2 hrs. y se alienara al piso.

Nota: Se sugiere, utilizar agua enjabonada; para facilitar el ajuste de los clavos al canalizador.

