

# CANALIZADOR CENTRAL

SEÑALAMIENTO



HORN.

## Características

- \* Reduce la velocidad hasta 8 km/h.
- \* Resistencia a fuertes golpes e impactos, ya que es completamente macizo.
- \* Sus componentes no perjudican al medio ambiente, además de que lo hacen inmune.
- \* Cuentan también con protección contra los rayos U.V.
- \* De fácil transporte; tanto en peso como en su forma.
- \* De larga duración.
- \* Reduce riesgos en vialidades.

## Mantenimiento

No necesita terminados ni tratamientos especiales y además se limpian fácilmente de cualquier residuo.

## Duración

Su deterioro es casi imperceptible, puede mantenerse en excelentes condiciones de uso por mucho tiempo en condiciones de intemperie, humedad, salinas o acidas.

Tiene una vida superior a la madera, metales y otros materiales.

## Instalación

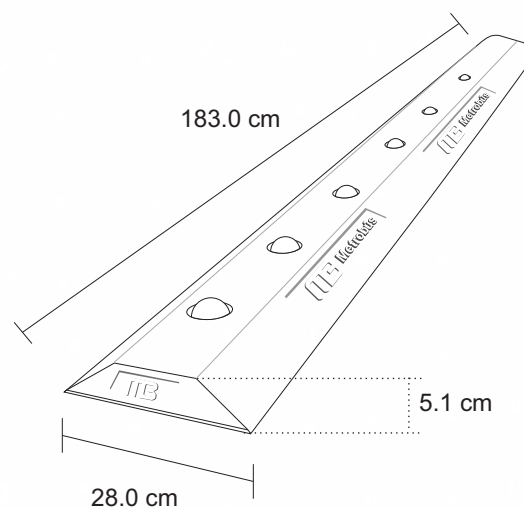
- Para su instalación se hace con 5 anclas incluidas.
- Perforando con un taladro de  $\frac{3}{8}$  en el lugar a colocar.

## Especificaciones Técnicas

### Tope

<b>Fabricado en:</b>	Polietileno de baja Densidad.
<b>Color:</b>	Amarillo.
<b>Medidas:</b>	Largo: 1.83 mts, Alto: 5.1 cm, Ancho: 28.0 cm.
<b>Anclas:</b>	$\frac{1}{2}$ " x 13.5".
<b>Resistencia térmica:</b>	0960 a 0.965 gms X cm <sup>3</sup> .

- No se pudre, no se agrieta, no se oxida, es 100% permeable, resistente a los alcoholes, solventes y cambios de temperatura ambiental, flexible y es totalmente reciclable.



Los volúmenes, dimensiones y otras medidas son nominales y pueden variar en + - 2%.