

El líder no sigue los pasos
... marca el camino

¿QUÉ ES EL CANALIZADOR DE CONTRAFLUJO LUMINUS?

Es un dispositivo vial para agilizar el tráfico vehicular.

¿PARA QUÉ SIRVE EL CANALIZADOR DE CONTRAFLUJO LUMINUS?

Para delimitar carriles en los que en ciertos horarios se invierte el sentido de la circulación de los vehículos.

APLICACIONES.

Calles y avenidas de varios carriles en donde es necesario invertir el sentido de la circulación de algunos carriles en las horas pico para dar mayor fluidez al tráfico.

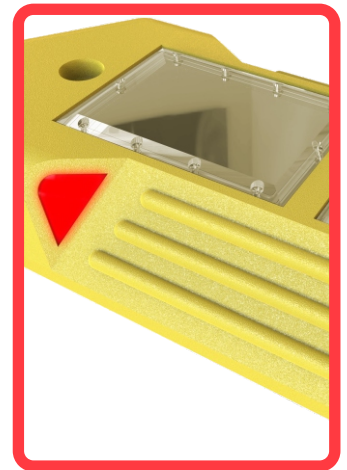


Características:

- Dispositivo de señalamiento vial para canalizar carriles en donde se requiere invertir el sentido de la circulación en ciertos horarios.
- Con el ancho ideal para colocarlo entre los carriles de circulación y altura que no golpea la parte inferior de los vehículos.
- Cuerpo del canalizador moldeado en una sola pieza con polietileno de media densidad 100% reciclado, con color integral, protección contra rayos UV y resistente a cambios de temperatura.
- El ensamble de todos sus componentes tiene una alta resistencia a los impactos, soporta 10 toneladas de carga estática y 20 toneladas de carga dinámica.
- Costados con superficie antiderrapante y 4 reflejantes (2 por lado).
- No necesita mantenimiento.

Sistema de iluminación:

- Canalizador vehicular de alimentación solar con sistema de iluminación inteligente que permite que los canalizadores se comuniquen vía bluetooth con una separación de hasta 20 m., de esta manera al programar la iluminación del primer canalizador todos los demás se sincronizan automáticamente.
- Sistema electrónico que se programa mediante App vía bluetooth desde el celular para controlar la iluminación en color verde para el carril abierto a la circulación y en color rojo el carril en contrasentido, estos colores se invierten cuando cambia el sentido de la circulación.
- Con 12 ópticas orientadas hacia la vista de los conductores, que amplifican la luz para hacerlas notablemente visibles de día y de noche, cada una de ellas está compuesta por un par de leds (rojo y verde).
- Programación de la iluminación led de manera fija o destellante.
- Con 4 paneles solares de 10 cm. x 15 cm. que alimentan 3 baterías de 6 Volts que permiten mantener los leds iluminados durante las 24 horas del día.
- 4 micas protectoras (alta resistencia) de los paneles solares.
- No necesita cableado externo.

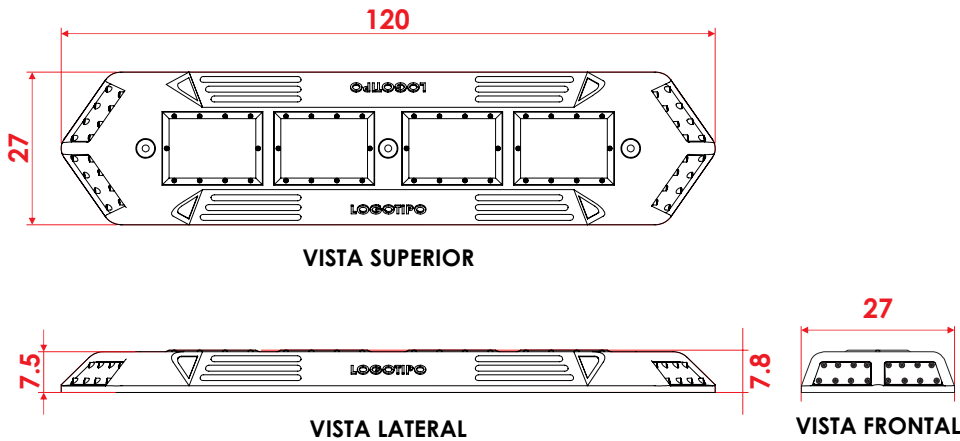


Las imágenes son ilustrativas

CANALIZADOR CONTRAFLUJO LUMINUS

Código: CN-CF-L120

Las medidas son nominales,
pueden variar en +/- 2%.



Medidas:	Largo: 120 cm Ancho: 27 cm Alto: 7.5 cm
Reflejante:	Laterales
Color de reflejante:	Laterales Blanco y rojo

Medidas en: cm

Procedimiento de anclaje:

- * Marcar la posición de los barrenos utilizando un canalizador como plantilla.
- * **Sobre concreto:**
 - Perforar los barrenos con taladro y broca para concreto de 3/4" hasta una profundidad de 7".
 - Insertar taquetes "Extralarge" en los barrenos.
 - Colocar el canalizador en su posición e insertar los tornillos "Ultrafix", apretar con dado de 9/16".
- * **Sobre asfalto:**
 - Perforar los barrenos con taladro y broca para concreto de 1/2" hasta una profundidad de 8".
 - Rellenar el barreno con resina expóxica.
 - Colocar el canalizador en su posición y clavar las anclas (clavos de acero) asegurándonos de no dañar el canalizador.



Anclaje en concreto

- Tornillo "Ultrafix" cabeza hexagonal /Ø 3.8" x 15 cm.
- Taquete "Extralarge" Ø 1.8 cm x 14 cm.



Anclaje en asfalto

- Clavo de acero de Ø 1/2" x 25 cm.

Las imágenes son ilustrativas.