

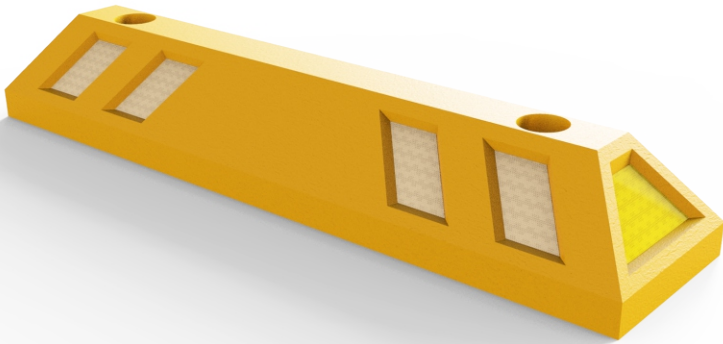
El líder no sigue los pasos
... marca el camino

¿QUE ES EL CANALIZADOR LIDER?

Son parte de los señalamientos viales de tipo horizontal, que se colocan sobre el pavimento y sirven para canalizar la circulación de los vehículos, delimitar carriles, entre otras funciones; útiles y prácticos.

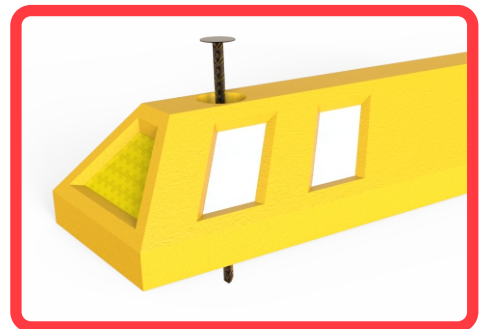
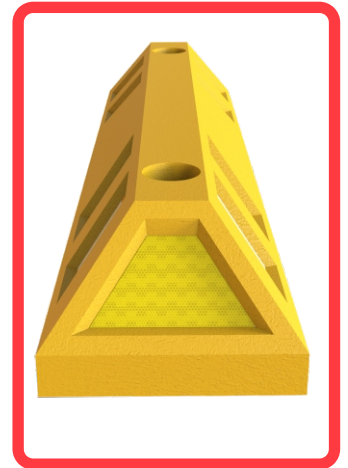
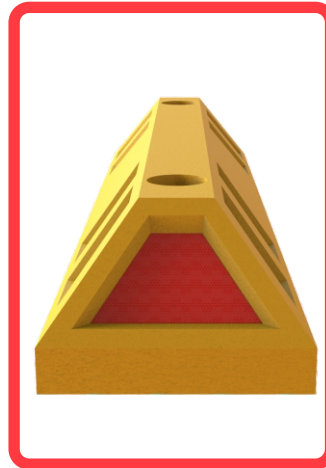
Implementar los canalizadores, en una vía transitada por vehículos, requiere de seguridad que garantice el mínimo riesgo posible para peatones y para el conductor que circula a través de dicha zona.

La función del canalizador es señalar a los conductores de manera eficiente el perímetro de una zona limite o la ruta de desvío.



Características

- Excelente canalizador fabricado en polietileno, material que no causa ningún mal en los vehículos.
- Colores de línea; amarillo o verde de gran durabilidad.
- Protección a rayos UV., aceite y cambios extremos de temperatura.
- En una sola pieza con material 100% reciclable.
- Diseñado con franjas reflejantes laterales y en los extremos.
- El canalizador es un elemento de seguridad ideal para zonas restringidas o desvíos; con sus 4 franjas reflejantes lo hace más eficiente de noche.
- Fáciles de instalar, transportar y apilar, posee un diseño compacto y apilable que permite ahorrar espacio, además es de peso ligero permitiendo instalaciones más fáciles y seguras.
- Su cuerpo incluye dos barrenos para su fácil instalación con anclas (no incluidas).

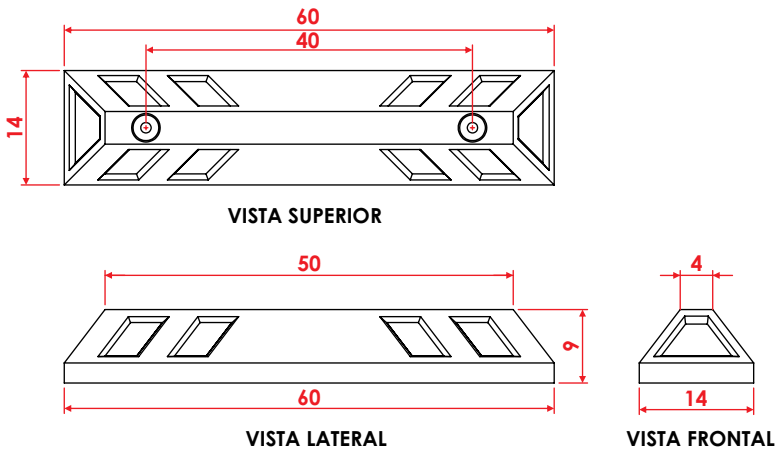


Las imagenes son ilustrativas

CANALIZADOR LÍDER 60

Código: CAN-L-60

Las dimensiones y otras medidas son nominales,
pueden variar en +/- 2%.



Medidas

Total	Largo: 60 cm
	Ancho: 14 cm
	Alto: 9 cm
Reflejante:	Laterales y costados
Color de reflejante:	Blanco o ámbar

Medidas en: **cm**

Anclaje

Marcamos los barrenos usando el tope como plantilla, proseguimos Apoyándonos de un taladro y una broca de 1/2", perforamos a una profundidad de 8", rellenamos con un poco de epoxico, ponemos el canalizador y proseguimos a clavar el ancla asegurandonos de no lastimar el producto.

Nota: Para el epoxico, incorporamos misma cantidad de pegamento "A" + "B" mezclamos perfectamente hasta obtener una masa homogénea y lista para usar.

Sugerencia de uso



Clavo de acero
(1/2" x 25 cm)

Las imagenes son ilustrativas