

CANALIZADOR FORTE

Código: CAN-FORTE

El líder no sigue los pasos
... marca el camino

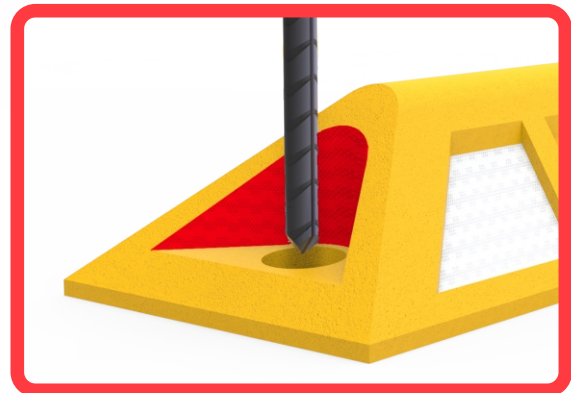
¿QUÉ ES EL CANALIZADOR FORTE?

- Demarcador de carriles especiales.
- Dispositivo canalizador, que cuenta con 5 áreas reflejantes y una altura que incrementa su visibilidad en cualquier vialidad o camino.
- Son parte de los señalamientos viales de tipo horizontal, que se colocan sobre el pavimento y sirven para canalizar la circulación de los vehículos, delimitar carriles, entre otras funciones; son muy útiles y prácticos, ya que llaman la atención del conductor al contar con elementos reflectantes.
- Sus caras reflejan muy bien la luz de los faros de los vehículos que se acercan; además, son elementos resistentes para su función.



Características

- Diseño piramidal elaborado en una sola pieza.
- Su composición a base de polietileno de media densidad, ofrece mejor desempeño de resistencia y dilatación de sus materiales, aun en temperaturas extremas, color amarillo integrado.
- Protección a rayos UV, resistencia a la humedad, corrosión y cambios climáticos.
- Su altura y curvas son ideales de modo que no daña los neumáticos y no afecta la circulación de los vehículos, pero disuade y canaliza perfectamente.
- Un par de reflejantes; rojo/blanco, en los extremos añadiendo mayor visibilidad durante la noche, blanco en los laterales.
- Además de que el cuerpo cuenta con altos relieves ayudando a que las bicicletas no resbalen al rozar el canalizador.
- Fácil de instalar.
- Cuenta con 2 barrenos para sujeción con anclas (no incluidas).
- Tiene la opción de llevar el logotipo institucional en la parte lateral.

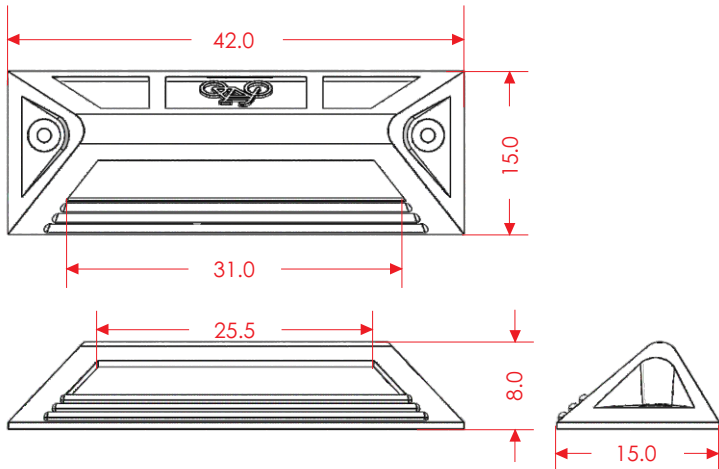


CANALIZADOR FORTE

Código: CAN-FORTE

Las dimensiones y otras medidas son nominales,
pueden variar en +- 2%.

Medidas en: cm



Medidas

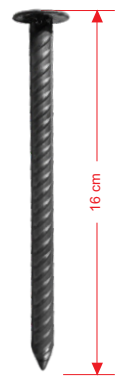
Total	Largo: 42.0 cm
	Ancho: 15.0 cm
	Alto: 8.0 cm
Reflejante	Blanco

instalación

- 1.- Marcar la posición de los barrenos utilizando el canalizador como plantilla.
- 2.- Perforar con broca para concreto de 1/2" hasta una profundidad de 5".
- 3.- Rellenar el barreno con resina epóxica.
- 4.- Colocar el canalizador en su posición e insertar las anclas (clavos de acero).
- 5.- Clavar las anclas (clavos de acero) sin dañar el canalizador.
- 6.- Listo!!



Con
resina
epoxica



Clavo de acero
(3/8" x 16 cm)