

CANALIZADOR 103

Código: C60-103

¡Hemos pasado
al siguiente nivel!

¿QUE ES CANALIZADOR?

Este tipo de elementos son esenciales para mejorar la seguridad vial y la fluidez del tránsito en diversas situaciones.

La base de forma trapezoidal proporciona estabilidad, evitando que el dispositivo se desplace fácilmente y asegurando que se mantenga firme en el lugar donde se instale; mientras que el hito es 100% flexible, lo que significa que puede doblarse sin romperse, lo que reduce el riesgo de daños en caso de impacto por parte de un vehículo o bicicleta, esto también hace que sea más fácil de instalar y reubicar.

Ayuda a delimitar áreas de peligro, a separar carriles y a mantener a los usuarios de las vías en su carril o ruta correspondiente, garantizando que los diferentes modos de transporte no se mezclen. Es ideal para contraflujos, ciclovías o para aislar carriles especiales.

También se puede utilizar para cercar zonas restringidas o limitar el acceso a ciertas áreas, asegurando una circulación ordenada.

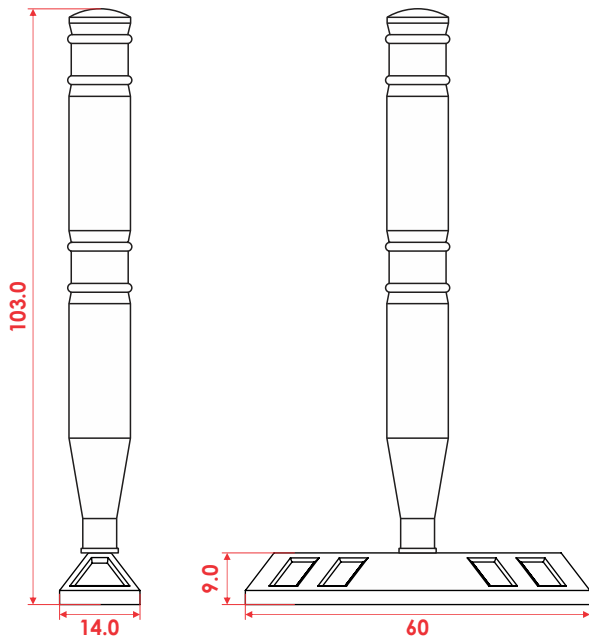
Se pueden utilizar en puntos críticos para resguardar zonas de trabajo o áreas que necesiten protección adicional, evitando que los vehículos invadan estos espacios.

Características

- Fabricado con Poliflexy® (un material flexible y resistente), el hito puede ser de colores naranja, verde o amarillo. Este material es capaz de soportar múltiples impactos sin perder su forma original, lo que garantiza una durabilidad sobresaliente; el canalizador está hecho de polímero, disponible en color negro.
- El dispositivo cuenta con protección UV, lo que previene el desgaste o descoloramiento causado por la exposición al sol.
- Resistencia a la presión de rodadura y a los impactos, lo que lo hace ideal para entornos con tránsito pesado.
- Equipado con 2 cinchos de reflectantes en el hito, permitiendo que el canalizador sea visto a grandes distancias, mejorando la seguridad vial al ser visible con los faros de los vehículos.
- Bordes redondeados que aseguran la seguridad en caso de colisiones, minimizando el riesgo de daños tanto para las personas como para los vehículos. El dispositivo no cuenta con partes metálicas, evitando posibles lesiones o daños en caso de impacto.
- Dispositivo fácil de transportar e instalar; utilizando anclas de acero o taquetes extralargos, lo que asegura un montaje seguro y estable.
- Este canalizador está diseñado para no requerir mantenimiento, lo que lo convierte en una opción rentable para la gestión del tránsito.



Las dimensiones y otras medidas son nominales,
pueden variar en $\pm 2\%$.



Medidas

Total	Base: Largo: 60.0 cm
	Ancho: 14.0 cm
	Alto de canalizador: 9.0 cm
	Alto total: 103.0
Reflejante:	Laterales y costados
Color de reflejante:	Blanco o ámbar

Anclaje en asfalto:

Clavo de acero de
diámetro 1/2" x 25 cm.



Anclaje en concreto:

- Tornillo ultrafix cbza. hexagonal
21 v Ø 3/8" x 15 cm
- Taquete extralarge
Ø 1.8 cm x 14.0 cm



Procedimiento de anclaje en concreto:

- 1.- Marcar la posición de los barrenos utilizando la base como plantilla.
- 2.- Perforar los barrenos con taladro y broca para concreto de 3/4" hasta una profundidad de 7".
- 3.- Rellenar el barreno con resina epóxica.
- 4.- Colocar los taquetes, enseaguida presentar el producto e insertar los tornillos de 3/8" x 15 cm con rondana plana
- 5.- Apriete los tornillos utilizando dado de 9/16".

Procedimiento de anclaje en asfalto:

- 1.- Marcar la posición de los barrenos utilizando un bolardo como plantilla.
- 2.- Perforar los barrenos con taladro y broca para concreto de 1/2" hasta una profundidad de 7".
- 3.- Rellenar el barreno con resina epóxica.
- 4.- Colocar el bolardo en su posición e insertar las anclas (clavos de acero).
- 5.- Clavar las anclas (clavos de acero) utilizando un martillo con precaución de no dañar el producto.

